

Data sheet

Commercial Art.No.: 07.313.2555.0

End plate AP WT 2,5-10 GR

End plate for DIN rail terminal blocks type WT 2,5..., color: grey



Commercial Art.No.	07.313.2555.0
EAN	4049088168000
Order Unit	10

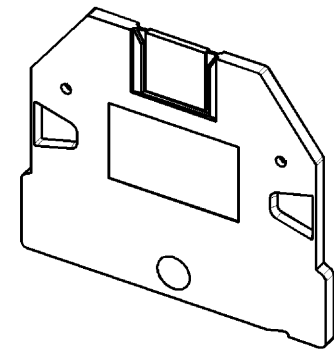
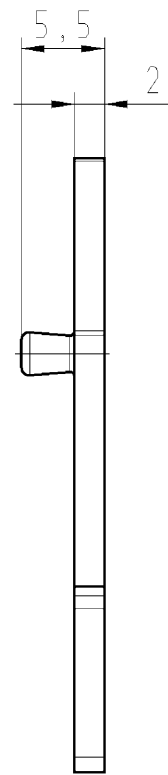
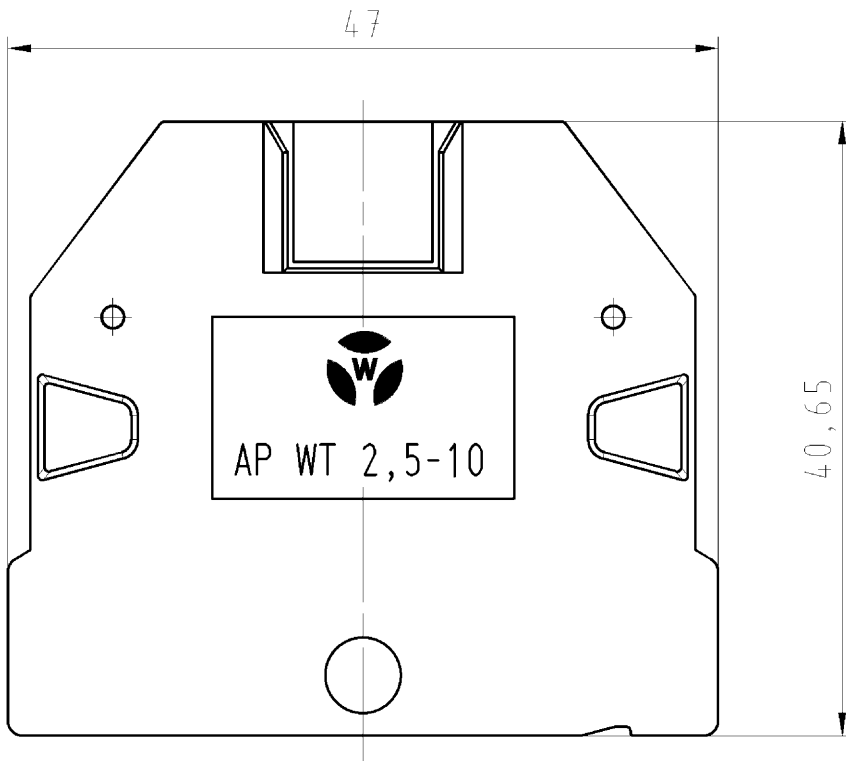
Technical data

General

Color	Grey
Type of end plate	Yes
Type of partition	No
Thickness	2 mm
Snap in	Yes
Inflammability class of insulation material acc. with UL94	V0
Length	47 mm

Classification

ECLASS 8.1	27141133
ETIM 7.0	EC000886
ETIM 6.0	EC000886
ETIM 5.0	EC000886
ETIM 4.0	EC000886
ETIM 3.0	EC000886



M/scale 1:1

Weitere Daten siehe Katalog
further data see catalog

Teile-Nr. part-no.	Farbe color	Type type
07.313.2555.0	grau, ähnl. RAL 7032 grey, similar to RAL 7032	AP WT 2,5-10
07.313.2555.1	schwarz, ähnl. RAL 9005 black, similar to RAL 9005	AP WT 2,5-10 SW
07.313.2555.6	blau, ähnl. RAL 5012 blue, similar to RAL 5012	AP WT 2,5-10 BL
07.313.2555.7	grün, ähnl. RAL 6017 green, similar to RAL 6017	AP WT 2,5-10 GN

Tolerierung Size ISO 14405(☉)/Tolerance system Size ISO 14405(☉).
(This ISO-standard describes the envelope principle. According to the envelope principle the deviations of form and parallelism are limited by the size tolerances).

ja/yes Stoffverbots- und Deklarationsliste nach UU-TQM-05/03 ist einzuhalten.
Conformity with Wieland document UU-TQM-05/03 (list of prohibited / declarable hazardous substances) to be declared!

Freitoleranz nach General tolerance CAD - Zeichnung, keine manuellen Änderungen CAD - drawing, no manual modifications allowed I.Verwendung: - First Use: - Blatt: 1 von 1 Sheet: 1 of 1

Werkstoff/Material	2013 Tag/Date	Name	Zeichnung Nr./Drawing No.	Index
Farbe siehe Tabelle color look table	gezeichnet drawn 14.01	Eller	T 07.313.2555.0 01K	
	geprüft checked -	-		
	Normgepr. Stand., check -	-		

Maße in mm/Dimensions are in mm

Vol. 2178 mm³ Öl./Surf. 4924 mm² Ersatz für/Replacement for: -

wieland
Elektrische Verbindungen

Type Benennung/Titel
ABSCHLUSSPLATTE_2_5_10
end plate
für/for WT 2,5 - 10

Index Datum / Blatt Date / Sheet
Änderung/Revision

Weitergabe sowie Vervielfältigung dieses Dokuments, Verwertung und Mitteilung seines Inhalts sind verboten, soweit nicht ausdrücklich gestattet. Die Reproduktion, Distribution und Utilization of this document as well as the communication of its contents to others without express authorization is prohibited.

073132555001K_2 CADW3070 U0016728 2013-01-15T10:49:35 1.000