

Data sheet

Commercial Art.No.: 07.313.2655.0

Partition TW WT 2,5-10 GR

Partition for DIN rail terminal blocks type WT 2,5, WT 4, WT 6 and WT 10..., color: grey



Commercial Art.No.	07.313.2655.0
EAN	4049088168024
Order Unit	10

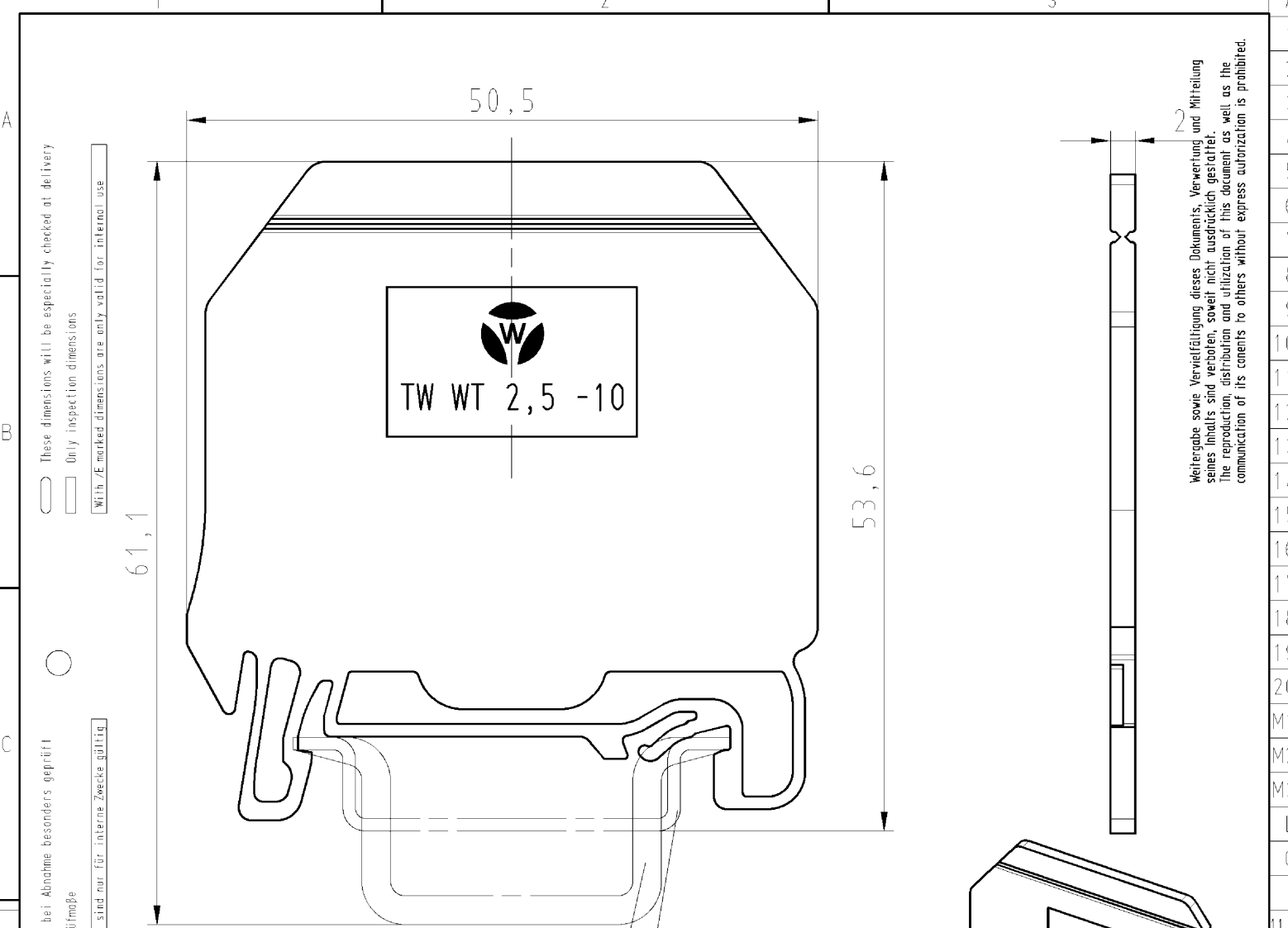
Technical data

General

Color	Grey
Type of end plate	No
Type of partition	Yes
Thickness	2 mm
Snap in	Yes
Inflammability class of insulation material acc. with UL94	V0
Length	50.5 mm

Classification

ECLASS 8.1	27141133
ETIM 7.0	EC000886
ETIM 6.0	EC000886
ETIM 5.0	EC000886
ETIM 4.0	EC000886
ETIM 3.0	EC000886



These dimensions will be especially checked at delivery
 Only inspection dimensions
 With /E marked dimensions are only valid for internal use

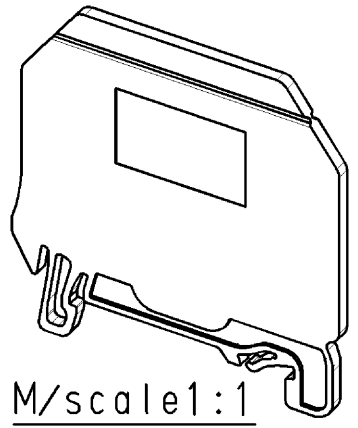
Diese Maße werden bei Abnahme besonders geprüft
 Ausschließlich Prüfmaße
 Mit /E gekennzeichnete Maße sind nur für interne Zwecke gültig

Weitergabe sowie Vervielfältigung dieses Dokuments, Verwertung und Mitteilung seines Inhalts sind verboten, soweit nicht ausdrücklich gestattet. Die Reproduktion, Distribution und Utilization of this document as well as the communication of its contents to others without express authorization is prohibited.

Weitere Daten
 siehe Katalog
 further data
 see catalog

Hutschiene EN 60715-35x7,5
 mounting rail EN 60715-35x7,5

Hutschiene EN 60715-35x15
 mounting rail EN 60715-35x15



Teile-Nr. part-no.	Farbe color	Type type
07.313.2655.0	grau, ähnl. RAL 7032 grey, similar to RAL 7032	W WT 2,5 - 10 GR
07.313.2655.1	schwarz, ähnl. RAL 9005 black, similar to RAL 9005	W WT 2,5 - 10 SW

Tolerierung Size ISO 14405 (Tolerance system Size ISO 14405)
 (This ISO-standard describes the envelope principle. According to the envelope principle the deviations of form and parallelism are limited by the size tolerances).
 ja/yes Stoffverbots- und Deklarationsliste nach UU-TQM-05/03 ist einzuhalten.
 Conformity with Wieland document UU-TQM-05/03 (list of prohibited / declarable hazardous substances) to be declared!

Freitoleranz nach General tolerance CAD - Zeichnung, keine manuellen Änderungen CAD - drawing, no manual modifications allowed I.Verwendung: First Use: Blatt: 1 von 1 Sheet: 1 of 1

Werkstoff/Material		2013	Tag/Date	Name	Zeichnung Nr./Drawing No.		Index
		gezeichnet drawn	14.01	Eller	T	07.313.2655.0 01K	
		geprüft checked	-	-			
		Normgepr. Stand., check	-	-			
Maßstab/Scale 2:1		Maße in mm/Dimensions are in mm					
Vol. 2694 mm³		Öfl./Surf. 5976 mm²		Ersatz für/Replacement for: -			
wieland		Type	Benennung/Tittle				
Elektrische Verbindungen		TRENnwand_2_5_10					
Änderung/Revision		partition plate für/for WT 2,5 - 10					

1 2 3 4 5 6 7 8 9 10 11 12 13 14 15 16 17 18 19 20 M1 M2 M3 L G i 1.1 1.1 073132655001K_2 CADW3070_U0016728_2013-01-15T10:49:14 1.000 QU-PEM-08/91b