

Data sheet

Commercial Art.No.: 07.313.2855.0

Partition TW WT 4... GR

Partition for DIN rail terminal blocks type WT 2,5, WT 4, WT 6 and WT 10..., color: green



Commercial Art.No.	07.313.2855.0
EAN	4049088168062
Order Unit	10

Technical data

General

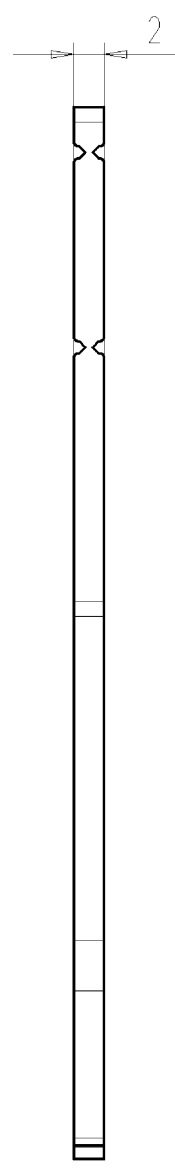
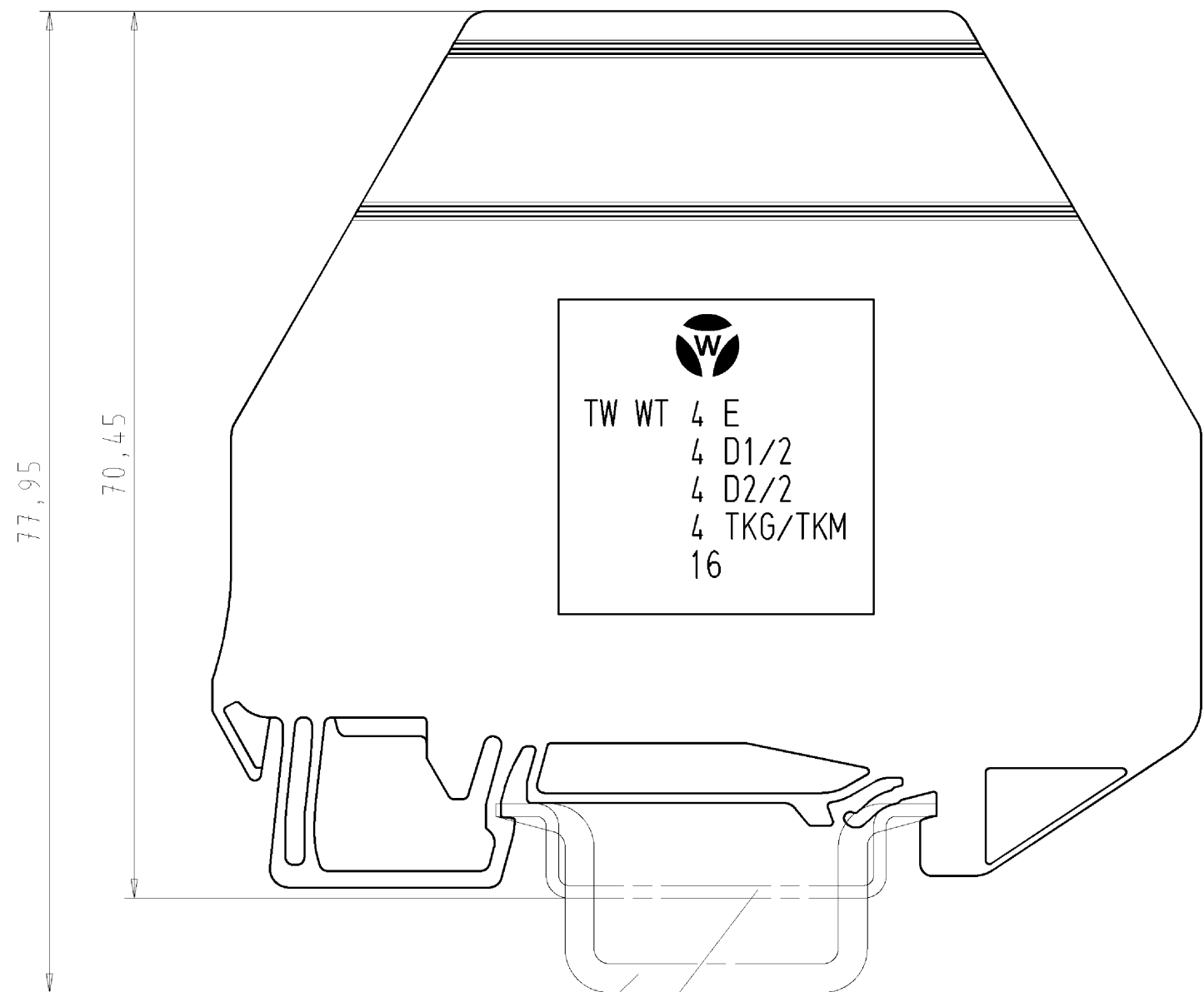
Color	Grey
Type of end plate	No
Type of partition	Yes
Thickness	2 mm
Snap in	Yes
Inflammability class of insulation material acc. with UL94	V0
Length	78.5 mm

Classification

ECLASS 8.1	27141133
ETIM 7.0	EC000886
ETIM 6.0	EC000886
ETIM 5.0	EC000886
ETIM 4.0	EC000886
ETIM 3.0	EC000886

These dimensions will be especially checked at delivery
 Only inspection dimensions
 With /E marked dimensions are only valid for internal use

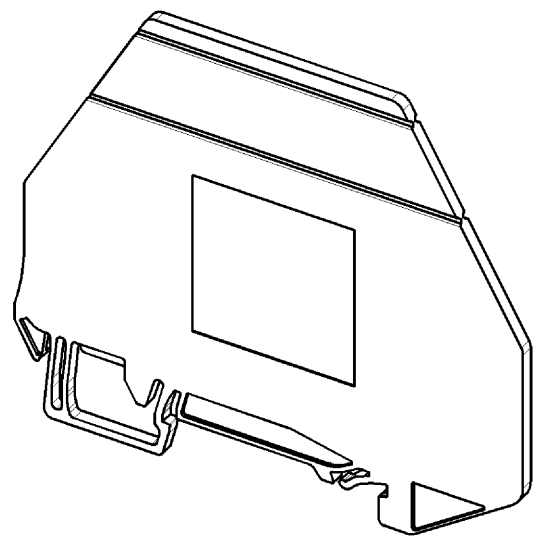
Diese Maße werden bei Abnahme besonders geprüft
 Ausschließlich Prüfmaße
 Mit /E gekennzeichnete Maße sind nur für interne Zwecke gültig



Hutschiene EN 60715-35x7,5
 mounting rail EN 60715-35x7,5

Hutschiene EN 60715-35x15
 mounting rail EN 60715-35x15

M/scale 1:1



Weitere Daten siehe Katalog
 further data see catalog

Teile-Nr. part-no.	Farbe color	Type type
07.313.2855.0	grau, ähnl. RAL 7032 grey, similar to RAL 7032	TW WT 4 ... GR
07.313.2855.1	schwarz, ähnl. RAL 9005 black, similar to RAL 9005	TW WT 4 ... SW

Tolerierung Size ISO 14405 (E) / Tolerance system Size ISO 14405 (E). (This ISO-standard describes the envelope principle. According to the envelope principle the deviations of form and parallelism are limited by the size tolerances).				ja/yes <input checked="" type="checkbox"/> Stoffverbots- und Deklarationsliste nach UU-TQM-05/03 ist einzuhalten. Conformity with Wieland document UU-TQM-05/03 (list of prohibited / declarable hazardous substances) to be declared!			
Freitoleranz nach General tolerance		CAD - Zeichnung, keine manuellen Änderungen CAD - drawing, no manual modifications allowed		1. Verwendung: - First Use:		Blatt: 1 von 1 Sheet: of 1	
/		Werkstoff/Material		2013 Tag/Date Name		Zeichnung Nr./Drawing No. Index	
/		/		gezeichnet drawn 16.01 Eller		T 07.313.2855.0 01K	
/		Maßstab/Scale		geprüft checked - -		Maße in mm/Dimensions are in mm	
/		2:1		Normgepr. Stand. check - -			
/		Vol. mm³ Ofl./Surf. mm²		Ersatz für/Replacement for: -			
/		wieland		Type		Benennung/Tittle	
/		Elektrische Verbindungen				TRENNWAND partition plate	
Index Datum / Blatt Date / Sheet		Änderung/Revision					

Weitergabe sowie Vervielfältigung dieses Dokuments, Verwertung und Mitteilung seines Inhalts sind verboten, soweit nicht ausdrücklich gestattet.
 The reproduction, distribution and utilization of this document as well as the communication of its contents to others without express authorization is prohibited.

073132855001K_2 CADW3070_U0016728 2013-01-16T08:08:52 1.000