

## Data sheet

Commercial Art.No.: 07.313.2955.0

End plate AP WT 4... GR

End plate for DIN rail terminal blocks type WT 4..., color: grey



Commercial Art.No.	07.313.2955.0
EAN	4049088168086
Order Unit	10

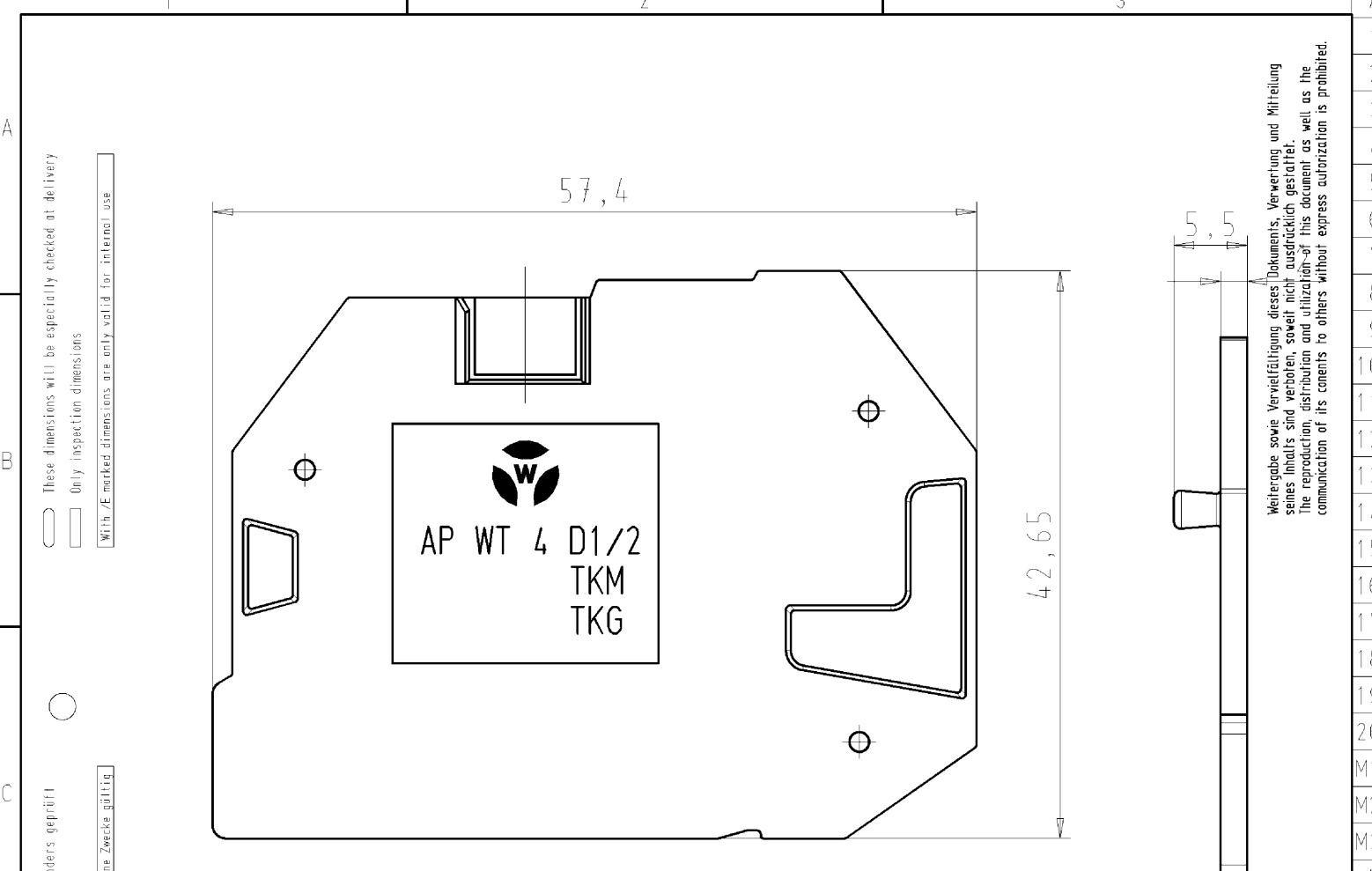
## Technical data

### General

Color	Grey
Type of end plate	Yes
Type of partition	No
Thickness	2 mm
Snap in	Yes
Inflammability class of insulation material acc. with UL94	V0

### Classification

ECLASS 8.1	27141133
ETIM 7.0	EC000886
ETIM 6.0	EC000886
ETIM 5.0	EC000886
ETIM 4.0	EC000886
ETIM 3.0	EC000886



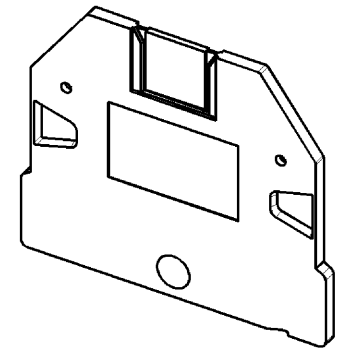
These dimensions will be especially checked at delivery  
 Only inspection dimensions  
 With /E marked dimensions are only valid for internal use

Diese Maße werden bei Abnahme besonders geprüft  
 Ausschließlich Prüfmaße  
 Mit /E gekennzeichnete Maße sind nur für interne Zwecke gültig

Weitergabe sowie Vervielfältigung dieses Dokuments, Verwertung und Mitteilung seines Inhalts sind verboten, soweit nicht ausdrücklich gestattet. Die Reproduktion, Distribution und Utilization of this document as well as the communication of its contents to others without express authorization is prohibited.

Weitere Daten siehe Katalog  
 further data see catalog

M/scale 1:1



Teile-Nr. part-no.	Farbe color	Type type
07.313.2955.0	grau, ähnl. RAL 7032 grey, similar to RAL 7032	AP WT 4 D1/2-TKM-TKG GR
07.313.2955.1	schwarz, ähnl. RAL 9005 black, similar to RAL 9005	AP WT 4 D1/2-TKM-TKG SW

Tolerierung Size ISO 14405 (Tolerance system Size ISO 14405)  
 (This ISO-standard describes the envelope principle. According to the envelope principle the deviations of form and parallelism are limited by the size tolerances).  
 ja/yes  Stoffverbots- und Deklarationsliste nach UU-TQM-05/03 ist einzuhalten.  
 Conformity with Wieland document UU-TQM-05/03 (list of prohibited / declarable hazardous substances) to be declared!

Freitoleranz nach General tolerance CAD - Zeichnung, keine manuellen Änderungen CAD - drawing, no manual modifications allowed I.Verwendung: First Use: Blatt: 1 von 1 Sheet: 1 of 1

Werkstoff/Material		2013 Tag/Date	Name	Zeichnung Nr./Drawing No.		Index	
		gezeichnet/drawn	16.01	Eller	T 07.313.2955.0 01K		
		geprüft/checked	-	-			
		Normgepr. Stand./check	-	-			
Vol. mm <sup>3</sup> Oil./Surf. mm <sup>2</sup>		Ersatz für/Replacement for: -				Maße in mm/Dimensions are in mm	
wieland Elektrische Verbindungen		Type	Benennung/Tittle				
		ABSCHLUSSPLATTE				end plate	
Index	Datum / Blatt Date / Sheet						
Änderung/Revision							

073132955001K\_2 CADW3070 U0016728 2013-01-1610902/23 1.000