

## Data sheet

Art.No.: Z7.410.8550.0

strain relief ST18/3 B WS



Art.No.	Z7.410.8550.0
EAN	4015573159594
Order Unit	1

## Technical data

### Classification

ETIM 7.0	EC002863
ETIM 6.0	EC002863
ETIM 5.0	EC002863

A

B

C

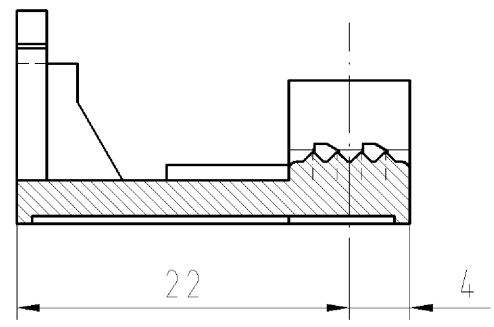
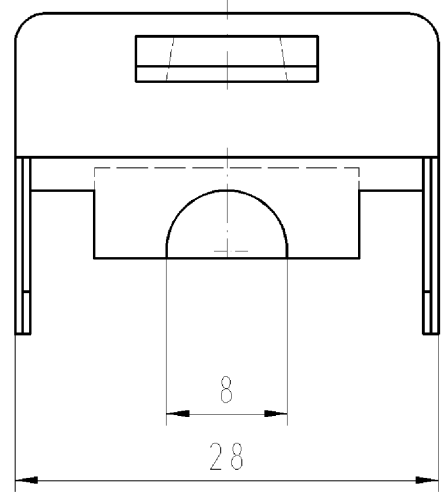
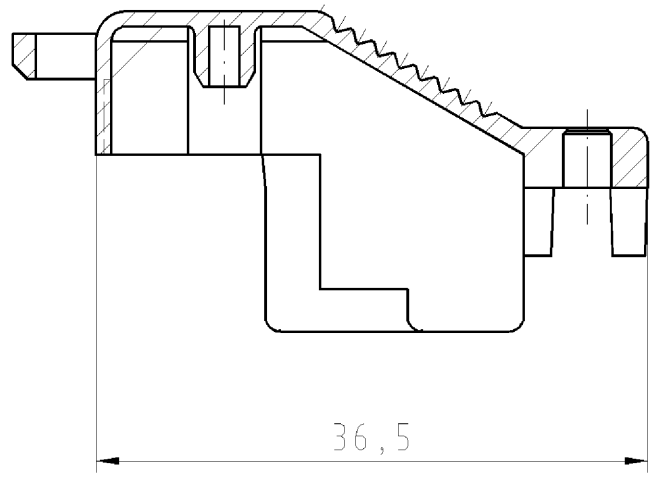
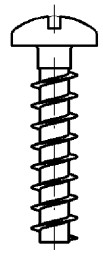
D

E

F

These dimensions will be especially checked at delivery  
 Only inspection dimensions  
 With /E marked dimensions are only valid for internal use

Diese Maße werden bei Abnahme besonders geprüft  
 Ausschließlich Prüfmaße  
 Mit /E gekennzeichnete Maße sind nur für interne Zwecke gültig



Weitergabe sowie Vervielfältigung dieses Dokuments, Verwertung und Mitteilung seines Inhalts sind verboten, soweit nicht ausdrücklich gestattet. Die Reproduktion, Distribution und Utilization of this document as well as the communication of its contents to others without express authorization is prohibited.

Weitere Daten siehe Katalog  
 further data see catalog

Teile - Nr. part number	Farbe colour
Z7.410.8550.0	weiß /white
Z7.410.8553.0	schwarz /black

Tolerierung nach DIN 7167/Tolerance system acc. to DIN 7167.  
 (This DIN-standard describes the envelope principle. According to the envelope principle the deviations of form and parallelism are limited by the size tolerances).

ja/yes  Stoffverbots- und Deklarationsliste nach UU-TQM-05/03 ist einzuhalten.  
 Conformity with Wieland document UU-TQM-05/03 (list of prohibited / declarable hazardous substances) to be declared!

Freitoleranz nach General tolerance

CAD - Zeichnung, keine manuellen Änderungen  
 CAD - drawing, no manual modifications allowed

1.Verwendung: -  
 First Use:

Blatt: 1 von 1  
 Sheet: 1 of 1

		Werkstoff/Material		2007	Tag/Date	Name	Zeichnung Nr./Drawing No.		Index
				gezeichnet drawn	23.02.	Schmitt J.	T Z7.410.8550.0 01K		
		Maßstab/Scale		geprüft checked	-	-	Maße in mm/Dimensions are in mm		
		2:1		Normgepr. Stand. check	-	-			
		Vol. mm³		Of1./Surf. mm²		Ersatz für/Replacement for: -			
						Type			
						Benennung/Tittle			
						ZUGENTLASTUNG			
						für ST18/3 und GST18/3			
						strain relief			
Index		Datum / Blatt Date / Sheet							
Änderung/Revision									