

Data sheet

Art.No.: Z7.410.8553.0

strain relief ST18/3 B SW

1011011010001010010101101
0100110110010110100101010
101001101100111001010010
101010010101010101001010
1101010011011001011010010
1010101010010101101010011

**DIGITALIZATION
IN PROGRESS**

Art.No.	Z7.410.8553.0
EAN	4015573159600
Order Unit	1

Technical data

Classification

ETIM 7.0	EC002863
ETIM 6.0	EC002863
ETIM 5.0	EC002863

A

B

C

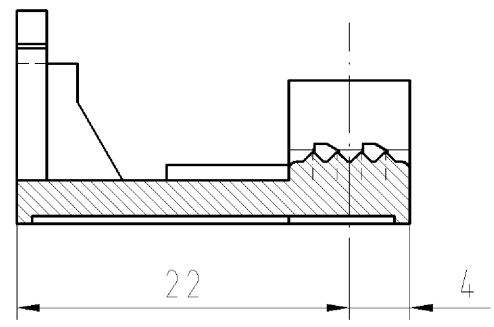
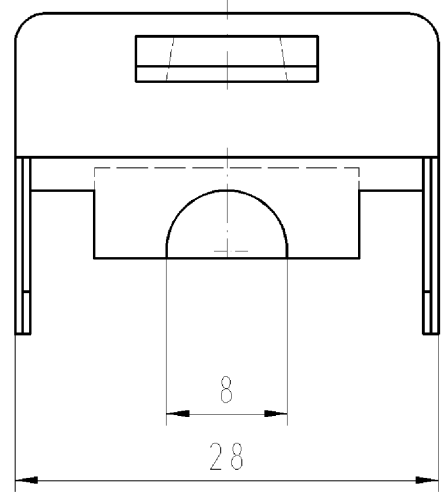
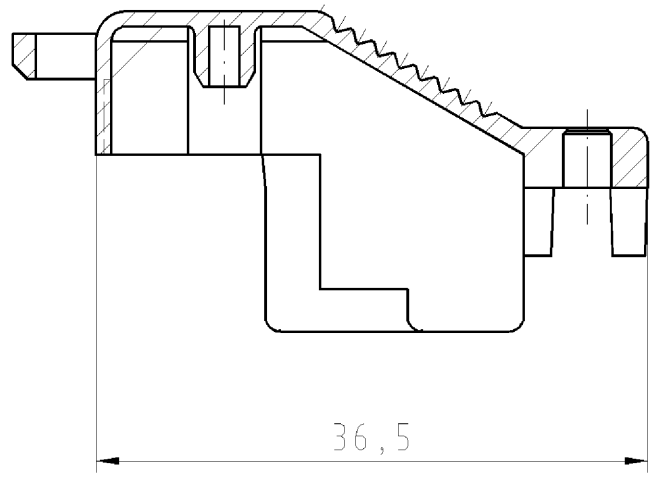
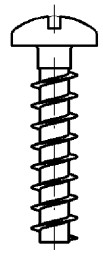
D

E

F

These dimensions will be especially checked at delivery
 Only inspection dimensions
 With /E marked dimensions are only valid for internal use

Diese Maße werden bei Abnahme besonders geprüft
 Ausschließlich Prüfmaße
 Mit /E gekennzeichnete Maße sind nur für interne Zwecke gültig



Weitergabe sowie Vervielfältigung dieses Dokuments, Verwertung und Mitteilung seines Inhalts sind verboten, soweit nicht ausdrücklich gestattet. Die Reproduktion, Distribution und Utilization of this document as well as the communication of its contents to others without express authorization is prohibited.

Weitere Daten siehe Katalog
 further data see catalog

Teile - Nr. part number	Farbe colour
Z7.410.8550.0	weiß /white
Z7.410.8553.0	schwarz /black

Tolerierung nach DIN 7167/Tolerance system acc. to DIN 7167.
 (This DIN-standard describes the envelope principle. According to the envelope principle the deviations of form and parallelism are limited by the size tolerances).

ja/yes Stoffverbots- und Deklarationsliste nach UU-TQM-05/03 ist einzuhalten.
 Conformity with Wieland document UU-TQM-05/03 (list of prohibited / declarable hazardous substances) to be declared!

Freitoleranz nach General tolerance

CAD - Zeichnung, keine manuellen Änderungen
 CAD - drawing, no manual modifications allowed

1.Verwendung: -
 First Use:

Blatt: 1 von 1
 Sheet: 1 of 1

	/		Werkstoff/Material	2007	Tag/Date	Name	T	Zeichnung Nr./Drawing No. Z7.410.8550.0 01K	Index
	/			gezeichnet drawn	23.02.	Schmitt J.			
	/	Maßstab/Scale 2:1		geprüft checked	-	-			
	/		Vol. mm³	Ofl./Surf. mm²	Ersatz für/Replacement for: -			Maße in mm/Dimensions are in mm	
	/		wieland	Type	Benennung/Tittle ZUGENTLASTUNG für ST18/3 und GST18/3 strain relief				
Änderung/Revision	Datum / Blatt Date / Sheet								