

## Data sheet

Commercial Art.No.: 07.311.4155.0

End plate AP 10/SI /V0

End plate for DIN rail terminal blocks type WK 10 / Si..., color: grey

1011011010001010010101101  
 0100110110010110100101010  
 101001101100111001010010  
**DIGITALIZATION  
 IN PROGRESS**  
 1010100101010101001010  
 1101010011011001011010010  
 10101010010101101010011

Commercial Art.No.	07.311.4155.0
EAN	4015573527744
Order Unit	10

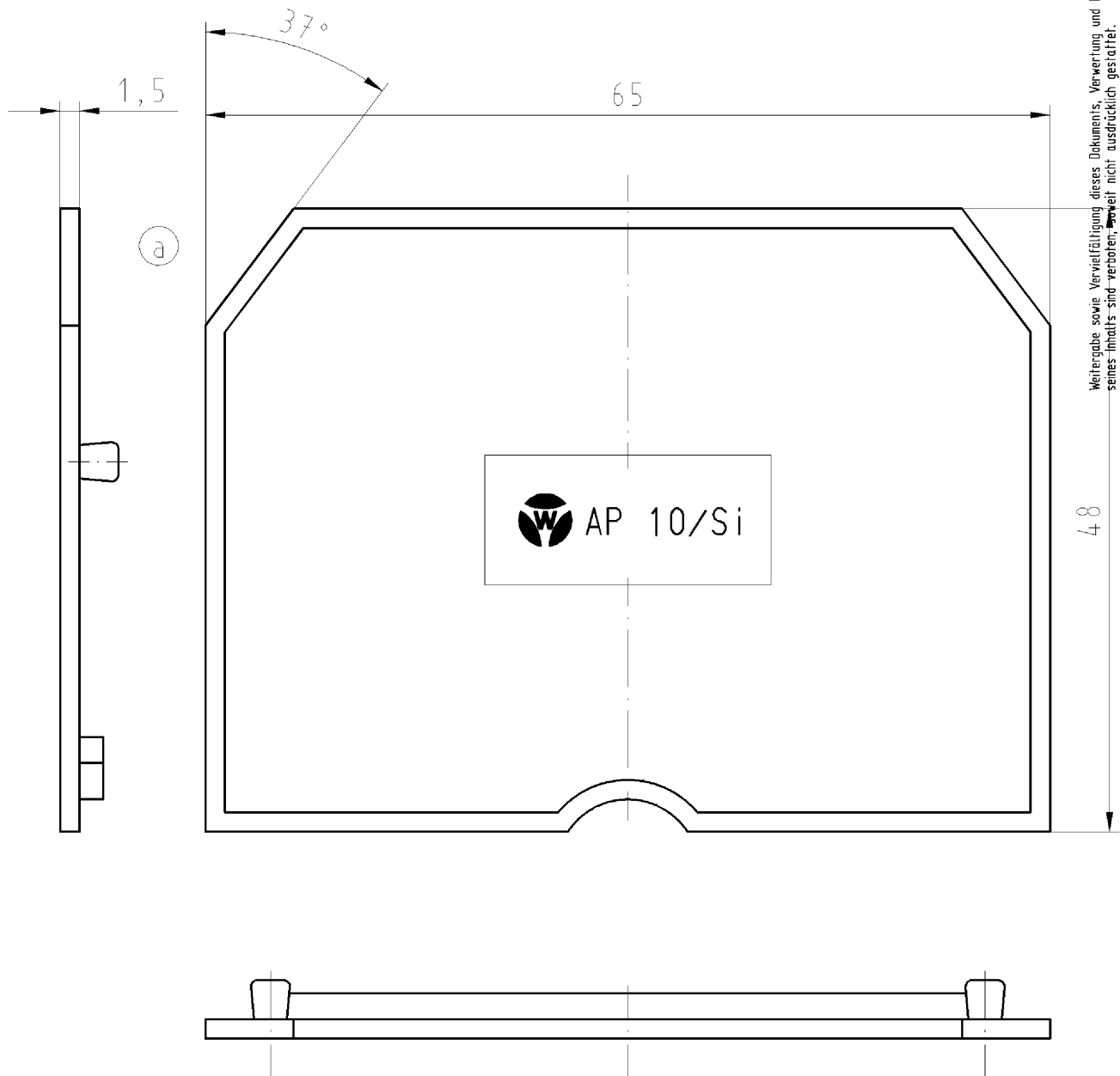
## Technical data

### General

Color	Grey
Type of end plate	Yes
Type of partition	No
Thickness	1.5 mm
Snap in	Yes
Inflammability class of insulation material acc. with UL94	V0

### Classification

ECLASS 8.1	27141133
ETIM 7.0	EC000886
ETIM 6.0	EC000886
ETIM 5.0	EC000886
ETIM 4.0	EC000886
ETIM 3.0	EC000886



Weitergabe sowie Vervielfältigung dieses Dokuments, Verwertung und Mitteilung seines Inhalts sind verboten, soweit nicht ausdrücklich gestattet. The reproduction, distribution and utilization of this document as well as the communication of its contents to others without express authorization is prohibited.

Diese Maße werden bei Abnahme besonders geprüft  
Ausschließlich Prüfmaße

Mit ZE gekennzeichnete Maße sind nur für interne Zwecke gültig

\* = spezielle Verpackung  
specific package

Weitere Daten siehe Katalog  
further data see catalog

Teilenummer part-number	Typ type
07.311.4155.0	AP 10 /Si/ VO
* 07.311.4195.0	AP 10 /Si/ VO

Freitoleranz nach DIN		CAD - Zeichnung, keine manuellen Änderungen			1. Verwendung: -		Bl.: 1 von 1		
	/	Maßstab <b>x</b>	Werkstoff und Oberfläche:	2004	Tag	Name	T	Zeichnung Nr. <b>07.311.4155.0 01K a</b>	Index <b>a</b>
	/			Entworfen	28.09.	Schmitt J.			
	/			Geprüft	-	-			
	/			Normgepr.	-	-	Ersatz für: -		
a		22.11.2004/		<b>wieland</b> Elektrische Verbindungen		Benennung <b>ABSCHLUSSPLATTE</b> end plate			
Buchstabe	Datum / Blatt								
Änderung									

073114155001K\_2 CADW02B Koellnet.2009-11-23T11:52:26:14 1100000