

Data sheet

Commercial Art.No.: Z5.522.7553.0

End bracket 9208 / S15

End clamp for mounting rail TS 15

1011011010001010010101101
 0100110110010110100101010
 101001101100111001010010
**DIGITALIZATION
 IN PROGRESS**
 101010010101010101001010
 1101010011011001011010010
 1010101010010101101010011

Commercial Art.No.	Z5.522.7553.0
EAN	4015573141735
Order Unit	100

Technical data

General

Color	white
Inflammability class of insulation material acc. with UL94	V2
Width/grid dimension	7.5 mm
Latching	Screwable
Length	26 mm
Material	Plastic
Mounting method	DIN rail (top hat rail) 15 mm

Accessories

Latching	Screwable
Width/grid dimension	7.5 mm
Length	26 mm
Material	Plastic
Color	white
Inflammability class of insulation material acc. with UL94	V2
Mounting method	DIN rail (top hat rail) 15 mm

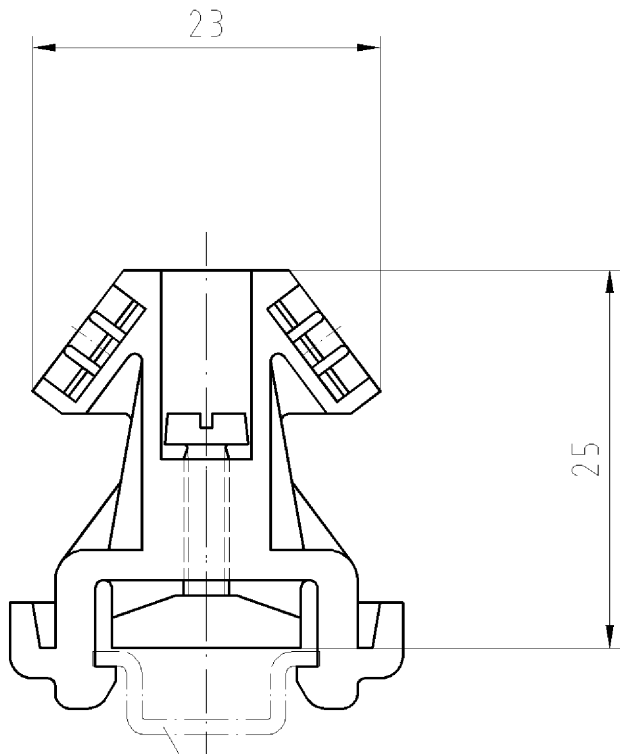
Classification

ECLASS 8.1	27141135
ETIM 7.0	EC001041
ETIM 6.0	EC001041
ETIM 5.0	EC001041
ETIM 4.0	EC001041
ETIM 3.0	EC001041

A

These dimensions will be especially checked at delivery
 Only inspection dimensions
 With /E marked dimensions are only valid for internal use

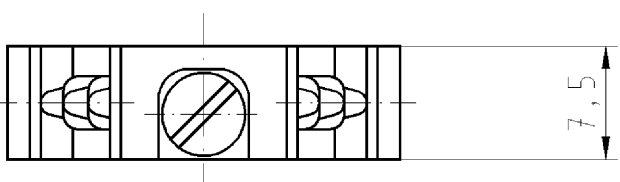
B



C

Diese Maße werden bei Abnahme besonders geprüft
 Ausschließlich Prüfmaße
 Mit /E gekennzeichnete Maße sind nur für interne Zwecke gültig

D



Tragschiene 15 EN 60715
 mounting rail

weitere Daten siehe Katalog
 further data see catalog

E

Tolerierung nach DIN 7167/Tolerance system acc. to DIN 7167.
 (This DIN-standard describes the envelope principle. According to the envelope principle the deviations of form and parallelism are limited by the size tolerances).
 ja/yes Stoffverbots- und Deklarationsliste nach UU-TQM-05/03 ist einzuhalten.
 Conformity with Wieland document UU-TQM-05/03 (list of prohibited / declarable hazardous substances) to be declared!

Freitoleranz nach General tolerance CAD - Zeichnung, keine manuellen Änderungen CAD - drawing, no manual modifications allowed 1.Verwendung: - First Use: - Blatt: 1 von 1 Sheet: 1 of 1

	/		Werkstoff/Material	2008	Tag/Date	Name	Zeichnung Nr./Drawing No. Z5.522.7553.0 01K	Index
	/			gezeichnet drawn	24.09.	Treschan		
	/	Maßstab/Scale 2:1		geprüft checked	-	-		
	/			Normgepr. Stand. check	-	-	Maße in mm/Dimensions are in mm	

Vol. mm³ Of l./Surf. mm² Ersatz für/Replacement for: -

F

	/		wieland	Type	Benennung/Title
	/			9208/S15	ENDKLAMMER / end clamp
Index	Datum / Blatt Date / Sheet				für Tragschiene/for mounting rail 15 EN 60715
Änderung/Revision			Elektrische Verbindungen		rechts und links passend/on the right of and left fitting

Weitergabe sowie Vervielfältigung dieses Dokuments, Verwertung und Mitteilung seines Inhalts sind verboten, soweit nicht ausdrücklich gestattet.
 The reproduction, distribution and utilization of this document as well as the communication of its contents to others without express authorization is prohibited.

Z55227553001K_4 CADW1044 treschan 2008-09-24T10:39:56 1.000