

## Data sheet

Commercial Art.No.: 07.311.0753.0

End plate APM 4 SL / 15

End plate for DIN rail terminal blocks type WKM 4 SL..., color: grey



|                    |               |
|--------------------|---------------|
| Commercial Art.No. | 07.311.0753.0 |
| EAN                | 4015573111271 |
| Order Unit         | 10            |

## Technical data

### General

|  |        |
|--|--------|
| Color  | Grey   |
| Type of end plate  | yes    |
| Type of partition  | No     |
| Thickness  | 1.5 mm |
| Snap in  | yes    |
| Inflammability class of insulation material acc. with UL94 | V0     |

### Classification

|            |          |
|------------|----------|
| ECLASS 11  |          |
| ECLASS 8.1 | 27141133 |
| ETIM 7.0   | EC000886 |
| ETIM 6.0   | EC000886 |
| ETIM 5.0   | EC000886 |
| ETIM 4.0   | EC000886 |
| ETIM 3.0   | EC000886 |

### Product compliance

|                              |           |
|------------------------------|-----------|
| ROHS conformity status       | Compliant |
| REACH-SVHC conformity status | Compliant |

Weitergabe sowie Vervielfältigung dieses Dokuments, Verwertung und Mitteilung seines Inhalts sind verboten, soweit nicht ausdrücklich gestattet.  
 The reproduction, distribution and utilization of this document as well as the communication of its contents to others without express authorization is prohibited.

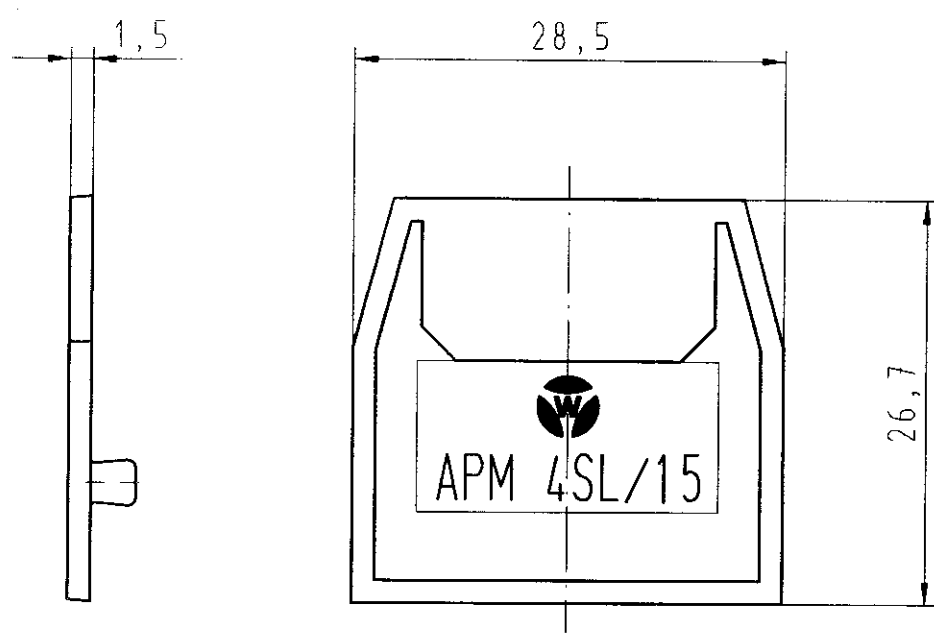
A  
1  
2  
3  
4  
5  
6  
7  
8  
9  
10  
11  
12  
13  
14  
15  
16  
17  
18  
19  
20  
M1  
M2  
M3  
L  
G  
i  
1.1  
2.1  
1.1



Diese Maße werden bei Abnahme besonders geprüft  
 Ausschließlich Prüfmaße



Mit / E gekennzeichnete Maße sind nur für interne Zwecke gültig



|                         |   |   |   |                    |                  |  |   |       |
|-------------------------|---|---|---|--------------------|------------------|--|---|-------|
| Freitoleranz nach DIN   |   | CAD - Zeichnung, keine manuellen Änderungen |   |                    | 1. Verwendung: - |  | Bl.: 1 von 1                              |       |
|                         | / | Maßstab<br><b>2:1</b>                       | Material: PA 666 UL 94 V-0<br>Farbe/colour: grün, ähnl. /<br>green, similar to RAL 6017 | 2001               | Tag              | Name   | Zeichnung Nr.<br><b>07.311.0753.0 01K</b> | Index |
|                         | / |   |   | Entworfen          | 28.08.           | Treschan   |   |       |
|                         | / |   |   | Geprüft            | 29.8.            | DET  |   |       |
|                         | / |   |   | Normgepr.          | -                | -  | Ersatz für: -                             |       |
| Buchstabe Datum / Blatt |   | <b>wieland</b><br>Elektrische Verbindungen  |   | Typ:<br>APM 4SL/15 |                  | Benennung<br><b>ABSCHLUSSPLATTE</b><br>end section |   |       |
| Änderung                |   |   |   |                    |                  |  |   |       |

073110753001 N1WCAD26 treschan 28.08.2001 08:55:40 1.000