

## Data sheet

Commercial Art.No.: 07.311.0853.0

End plate APM 2,5 - 4 / 15

End plate for DIN rail terminal blocks type WKM 2,5... und WKM 4..., color: grey



Commercial Art.No.	07.311.0853.0
EAN	4015573111288
Order Unit	10

## Technical data

### General

Color	Grey
Type of end plate	yes
Type of partition	No
Thickness	1.5 mm
Snap in	yes
Inflammability class of insulation material acc. with UL94	V0

### Classification

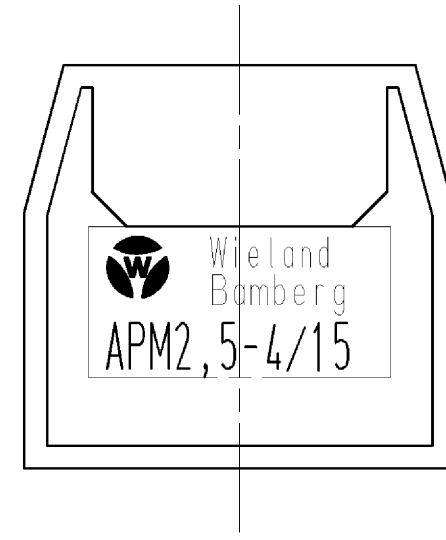
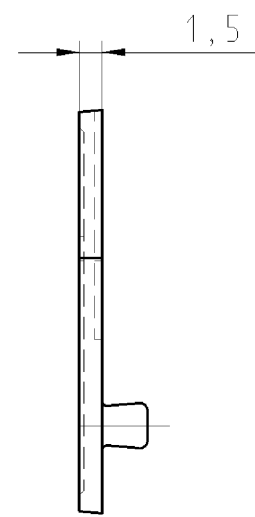
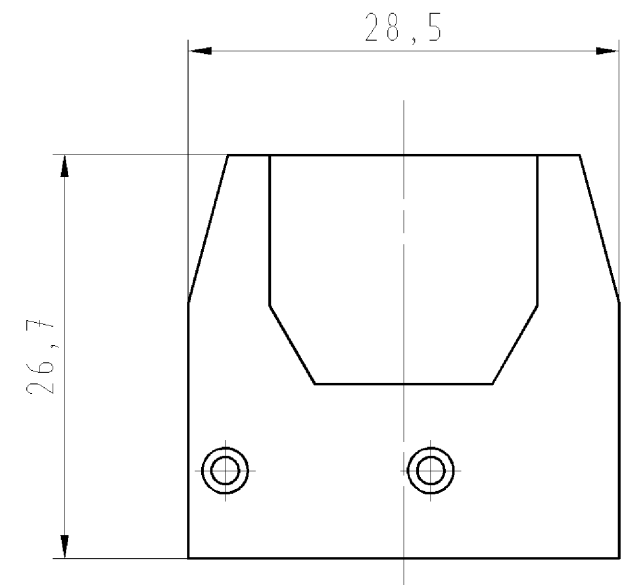
ECLASS 11	
ECLASS 8.1	27141133
ETIM 7.0	EC000886
ETIM 6.0	EC000886
ETIM 5.0	EC000886
ETIM 4.0	EC000886
ETIM 3.0	EC000886

### Product compliance

ROHS conformity status	Compliant
REACH-SVHC conformity status	Compliant

These dimensions will be especially checked at delivery  
 Only inspection dimensions  
 With /E marked dimensions are only valid for internal use

Diese Maße werden bei Abnahme besonders geprüft  
 Ausschließlich Prüfmaße  
 Mit /E gekennzeichnete Maße sind nur für interne Zwecke gültig



**Ex - zugelassenes Teil**  
 Änderungen sind vorab mit PE abzustimmen  
 Arbeitsanweisung AA-TST 01/01 beachten!  
 Component approved for EX-applications  
 No product modification without written release allowed.  
 Work instructions to Wieland document AA-TST 01/01 is to be considered.

\* spezielle Verpackung  
 special package

Teile - Nr. / part number	Farbe / color
07.311.0853.0	kieselgrau/pepple grey RAL 7032
07.311.0853.1	schwarz / black RAL 9005
07.311.0853.5	rot / red RAL 3013
07.311.0853.6	blau / blue RAL 5012
07.311.0853.7	grün / green RAL 6017
07.311.0853.8	gelb / yellow RAL 1012
07.311.0853.9	orange / orange RAL 2008
* 07.311.0895.0	kieselgrau/pepple grey RAL 7032
* 07.311.0895.6	blau / blue RAL 5012

Tolerierung nach DIN 7167/Tolerance system acc. to DIN 7167. (This DIN-standard describes the envelope principle. According to the envelope principle the deviations of form and parallelism are limited by the size tolerances).		ja/yes <input checked="" type="checkbox"/> Stoffverbots- und Deklarationsliste nach UU-TQM-05/03 ist einzuhalten. Conformity with Wieland document UU-TQM-05/03 (list of prohibited / declarable hazardous substances) to be declared!	
Freitoleranz nach General tolerance		CAD - Zeichnung, keine manuellen Änderungen CAD - drawing, no manual modifications allowed	
1. Verwendung: First Use: -		Blatt: 1 von 1 Sheet: of 1	
Zeichnung Nr./Drawing No. T		Index a	
07.311.0853.0 01K		Maße in mm/Dimensions are in mm	
Werkstoff/Material		Ersatz für/Replacement for: g1.Nr.v.28.08.01	
2006 Tag/Date		Name	
gezeichnet/drawn 04.07. Hoffmann A.			
geprüft/checked			
Nicht gepr./Stand. check			
Maßstab/Scale			
2:1			
Vol. mm <sup>3</sup> Ofl./Surf. mm <sup>2</sup>			
a 04.07.2006/		Type	
Index Datum / Blatt Date / Sheet		Benennung/Title	
Änderung/Revision		Typ: APM 2,5-4 /15	
wieland Elektrische Verbindungen		ABSCHLUSSPLATTE end cover plate	

Weitergabe sowie Vervielfältigung dieses Dokuments, Verwertung und Mitteilung seines Inhalts sind verboten, soweit nicht ausdrücklich gestattet.  
 The reproduction, distribution and utilization of this document as well as the communication of its contents to others without express authorization is prohibited.

073110853001K\_4\_CADW1016\_Hoffmann 2006-07-04T09:30:09 1.000