

Data sheet

Commercial Art.No.: 07.311.0853.6

End plate APM 2,5 - 4 / 15 BLAU

End plate for DIN rail terminal blocks type WKM 2,5... und WKM 4..., color: blue



Commercial Art.No.	07.311.0853.6
EAN	4015573111295
Order Unit	10

Technical data

General

Color	Blue
Type of end plate	yes
Type of partition	No
Thickness	1.5 mm
Snap in	yes
Inflammability class of insulation material acc. with UL94	V0

Classification

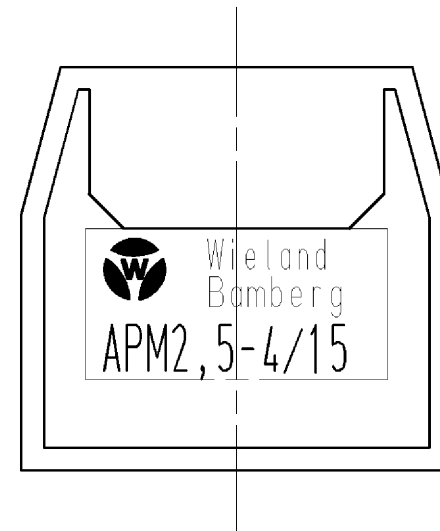
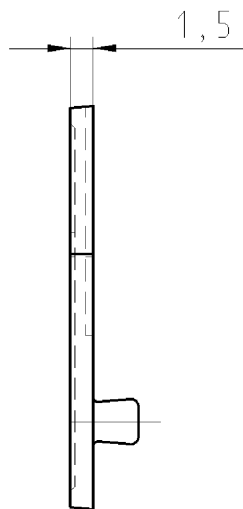
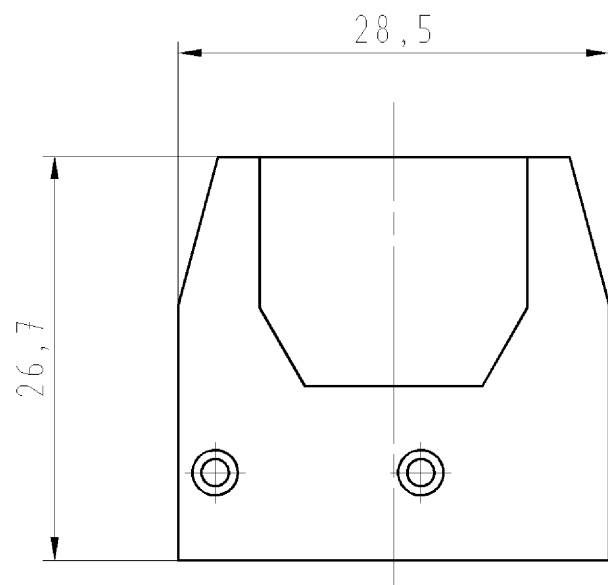
ECLASS 11	
ECLASS 8.1	27141133
ETIM 7.0	EC000886
ETIM 6.0	EC000886
ETIM 5.0	EC000886
ETIM 4.0	EC000886
ETIM 3.0	EC000886

Product compliance

ROHS conformity status	Compliant
REACH-SVHC conformity status	Compliant

These dimensions will be especially checked at delivery
 Only inspection dimensions
 With /E marked dimensions are only valid for internal use

Diese Maße werden bei Abnahme besonders geprüft
 Ausschließlich Prüfmaße
 Mit /E gekennzeichnete Maße sind nur für interne Zwecke gültig



Ex - zugelassenes Teil
 Änderungen sind vorab mit PE abzustimmen
 Arbeitsanweisung AA-TST 01/01 beachten!
 Component approved for EX-applications
 No product modification without written release allowed.
 Work instructions to Wieland document AA-TST 01/01 is to be considered.

* spezielle Verpackung
 special package

Teile - Nr. / part number	Farbe / color
07.311.0853.0	kieselgrau/pepple grey RAL 7032
07.311.0853.1	schwarz / black RAL 9005
07.311.0853.5	rot / red RAL 3013
07.311.0853.6	blau / blue RAL 5012
07.311.0853.7	grün / green RAL 6017
07.311.0853.8	gelb / yellow RAL 1012
07.311.0853.9	orange / orange RAL 2008
* 07.311.0895.0	kieselgrau/pepple grey RAL 7032
* 07.311.0895.6	blau / blue RAL 5012

Tolerierung nach DIN 7167/Tolerance system acc. to DIN 7167.
 (This DIN-standard describes the envelope principle. According to the envelope principle the deviations of form and parallelism are limited by the size tolerances).

ja/yes Stoffverbots- und Deklarationsliste nach UU-TQM-05/03 ist einzuhalten.
 Conformity with Wieland document UU-TQM-05/03 (list of prohibited / declarable hazardous substances) to be declared!

Freitoleranz nach General tolerance CAD - Zeichnung, keine manuellen Änderungen CAD - drawing, no manual modifications allowed 1. Verwendung: - First Use: - Blatt: 1 von 1 Sheet: of 1

Zeichnung Nr./Drawing No.	Index
T 07.311.0853.0 01K	a

Maße in mm/Dimensions are in mm

Werkstoff/Material	2006	Tag/Date	Name
	gezeichnet/drawn	04.07.	Hoffmann A.
	geprüft/checked	-	-
	Normgepr. Stand. check	-	-

Maßstab/Scale 2:1

Vol. mm³ Off./Surf. mm² Ersatz für/Replacement for: g1.Nr.v.28.08.01

Typ	Benennung/Title
Typ: APM 2,5-4 /15	ABSCHLUSSPLATTE end cover plate

Wieland Elektrische Verbindungen

Änderung/Revision

Weitergabe sowie Vervielfältigung dieses Dokuments, Verwertung und Mitteilung seines Inhalts sind verboten, soweit nicht ausdrücklich gestattet.
 The reproduction, distribution and utilization of this document as well as the communication of its contents to others without express authorization is prohibited.

073110853001K_4_CADW1016_Hoffmann 2006-07-04T09:30:09 1.000