

Data sheet

Commercial Art.No.: 07.311.1853.0

Partition TWM 2,5 - 4 /15

Partition for DIN rail terminal blocks type WKM 2,5... and WKM 4..., color: grey



Commercial Art.No.	07.311.1853.0
EAN	4015573111660
Order Unit	10

Technical data

General

Color	Grey
Type of end plate	No
Type of partition	yes
Thickness	1.5 mm
Snap in	yes
Inflammability class of insulation material acc. with UL94	V0

Classification

ECLASS 11	
ECLASS 8.1	27141133
ETIM 7.0	EC000886
ETIM 6.0	EC000886
ETIM 5.0	EC000886
ETIM 4.0	EC000886
ETIM 3.0	EC000886

Product compliance

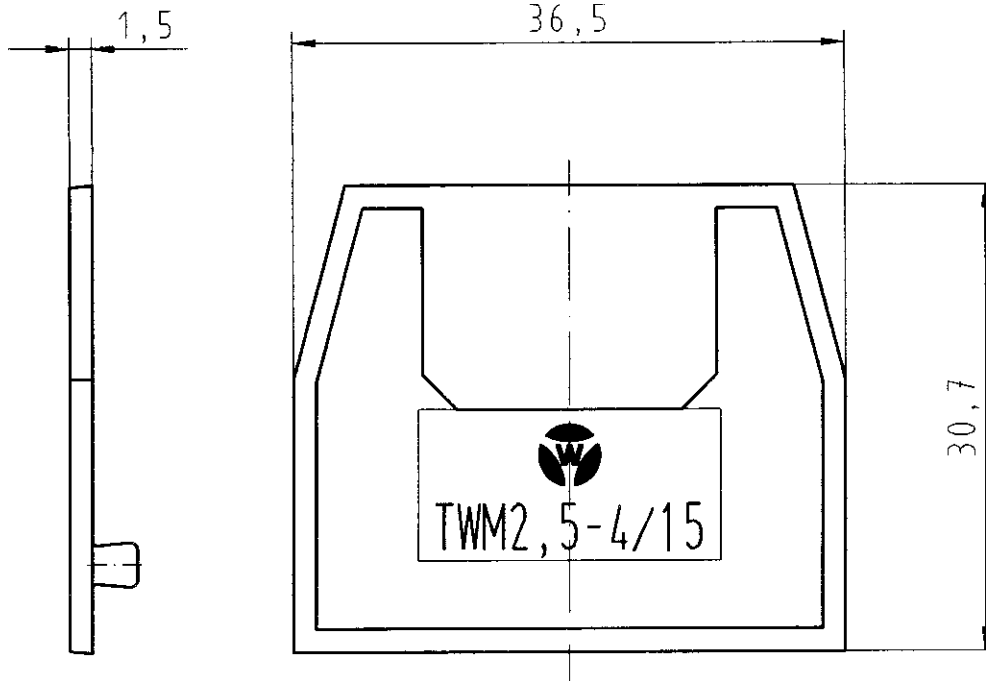
ROHS conformity status	Compliant
REACH-SVHC conformity status	Compliant



Diese Maße werden bei Abnahme besonders geprüft

Ausschließlich Prüfmaße

Mit / ohne gezeichnete Maße sind nur für interne Zwecke gültig



Teile-Nr. part nr.	Farbe / colour
07.311.1853.0 07.311.1853.6	grau, ähnl. / grey, similar to RAL 7032 blau, ähnl. / blue, similar to RAL 5012

Freitoleranz nach DIN		CAD - Zeichnung, keine manuellen Änderungen			1. Verwendung: -	Bl.: 1 von 1	
/	Maßstab	Material	2001	Tag	Name	Zeichnung Nr.	Index
/	2:1	PA 666 UL 94 V-0	Entworfen	28.08.	Treschan	07.311.1853.0 01K	
/			Geprüft	29.8.	D. J.		
/		wieland Elektrische Verbindungen	Normgepr.	-	-	Ersatz für: -	
Bechstebe	Datum / Blatt		Änderung	Typ:	Benennung		
			TWM 2,5-4/ 15	TRENnwAND partition			

Weitergabe sowie Vervielfältigung dieses Dokuments, Verwertung und Mitteilung seines Inhalts sind verboten, soweit nicht ausdrücklich gestattet. The reproduction, distribution and utilization of this document as well as the communication of its contents to others without express authorization is prohibited.