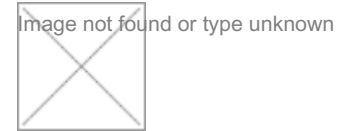


Data sheet

Commercial Art.No.: Z7.215.4027.0

Jumper bar VB WKM 2,5 / 15 M-60

Cross connector for DIN rail terminal blocks type WKM 2.5, 60 -pole



Commercial Art.No.	Z7.215.4027.0
EAN	4015573152441
Order Unit	10

Technical data

General

Color	Other
Modular spacing	5 mm
Number of bridged clamps	60
Mounting method	Screwable
Insulated	No
Model	Cross connector

Accessories

Mounting method	Screwable
Insulated	No
Color	Other
Number of bridged clamps	60
Modular spacing	5 mm

Classification

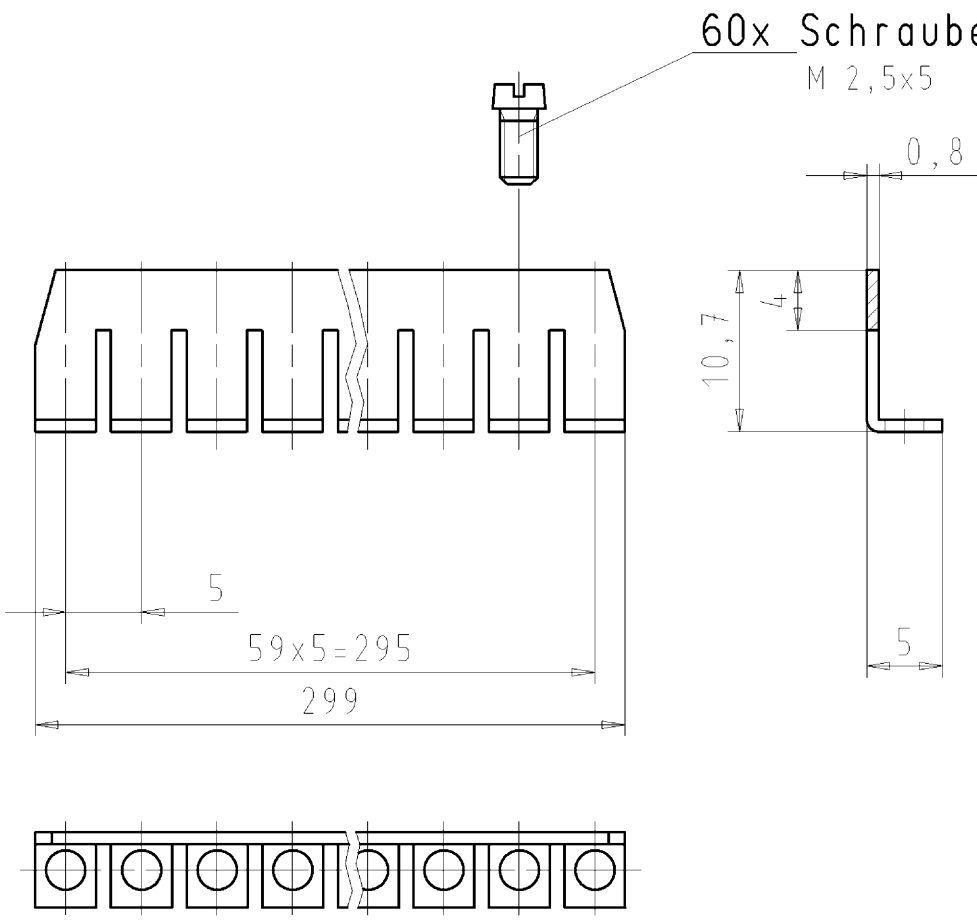
ECLASS 11	
ECLASS 8.1	27141140
ETIM 7.0	EC000489
ETIM 6.0	EC000489
ETIM 5.0	EC000489
ETIM 4.0	EC000489
ETIM 3.0	EC000489

Product compliance

ROHS conformity status	Compliant
REACH-SVHC conformity status	Compliant

These dimensions will be especially checked at delivery
 Only inspection dimensions
 With /E mocked dimensions are only valid for internal use

Diese Maße werden bei Abnahme besonders geprüft
 Ausschließlich Prüfmaße
 Mit /E gekennzeichnete Maße sind nur für interne Zwecke gültig



Ex-zugelassenes Teil
 Änderungen sind vorab mit PE abzustimmen / Arbeitsanweisung
 AA-QMA 01/01 beachten

Component approved for Ex-applications
 No product modification without written release allowed.
 Work instructions to Wieland document
 AA-QMA 01/ 01 is to be considered.

Weitere Daten siehe Katalog
 further data see catalog

Weitergabe sowie Vervielfältigung dieses Dokuments, Verwertung und Mitteilung seines Inhalts sind verboten, soweit nicht ausdrücklich gestattet.
 The reproduction, distribution and utilization of this document as well as the communication of its contents to others without express authorization is prohibited.

Teile - Nr. <i>part - no.</i>	Typ <i>type</i>
Z7.215.4027.0	VB WKM 2,5/ 15 M-60
Z7.215.4097.0	AB1 B27

Tolerierung nach DIN 7167/Tolerance system acc. to DIN 7167.
 (This DIN-standard describes the envelope principle. According to the envelope principle the deviations of form and parallelism are limited by the size tolerances).
 ja/yes Stoffverbots- und Deklarationsliste nach UU-TQM-05/03 ist einzuhalten.
 Conformity with Wieland document UU-TQM-05/03 (list of prohibited / declarable hazardous substances) to be declared!

Freitoleranz nach General tolerance CAD - Zeichnung, keine manuellen Änderungen CAD - drawing, no manual modifications allowed I.Verwendung: - First Use: - Blatt: 1 von 1 Sheet: 1 of 1

Werkstoff/Material	2008	Tag/Date	Name	Zeichnung Nr./Drawing No.	Index
	gezeichnet/drawn	11.01.	Schmitt J:		
Maßstab/Scale	geprüft/checked	-	-	T	Z7.215.4027.0 01K a
	2:1	Normgepr. Stand./check	-		
Maße in mm/Dimensions are in mm					
Vol.	mm ³	Öfl./Surf.	mm ²	Ersatz für/Replacement for: -	
wieland		Type	Benennung/Tittle		
Elektrische Verbindungen		VERBINDUNGSSTEG			
a		jumper bar			
06.12.2011/		Änderung/Revision			
Datum / Blatt Date / Sheet					

Z72154027001K_2 CADW2036.treschan 2011-12-15 12:56:05 1.000