

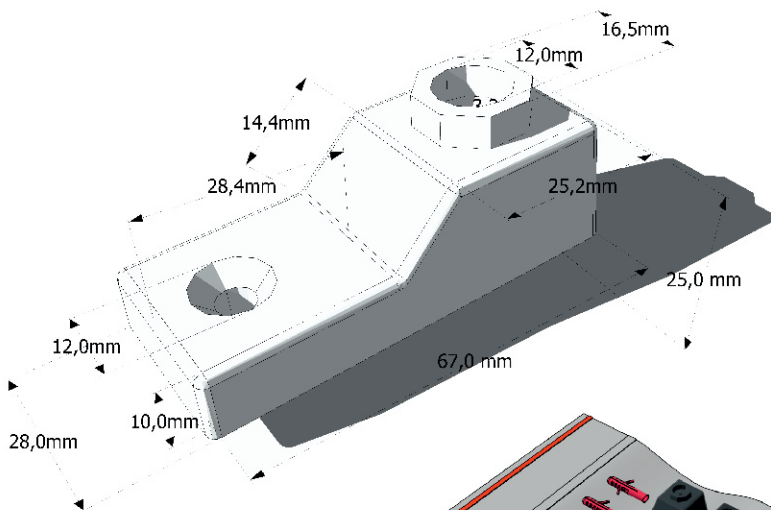
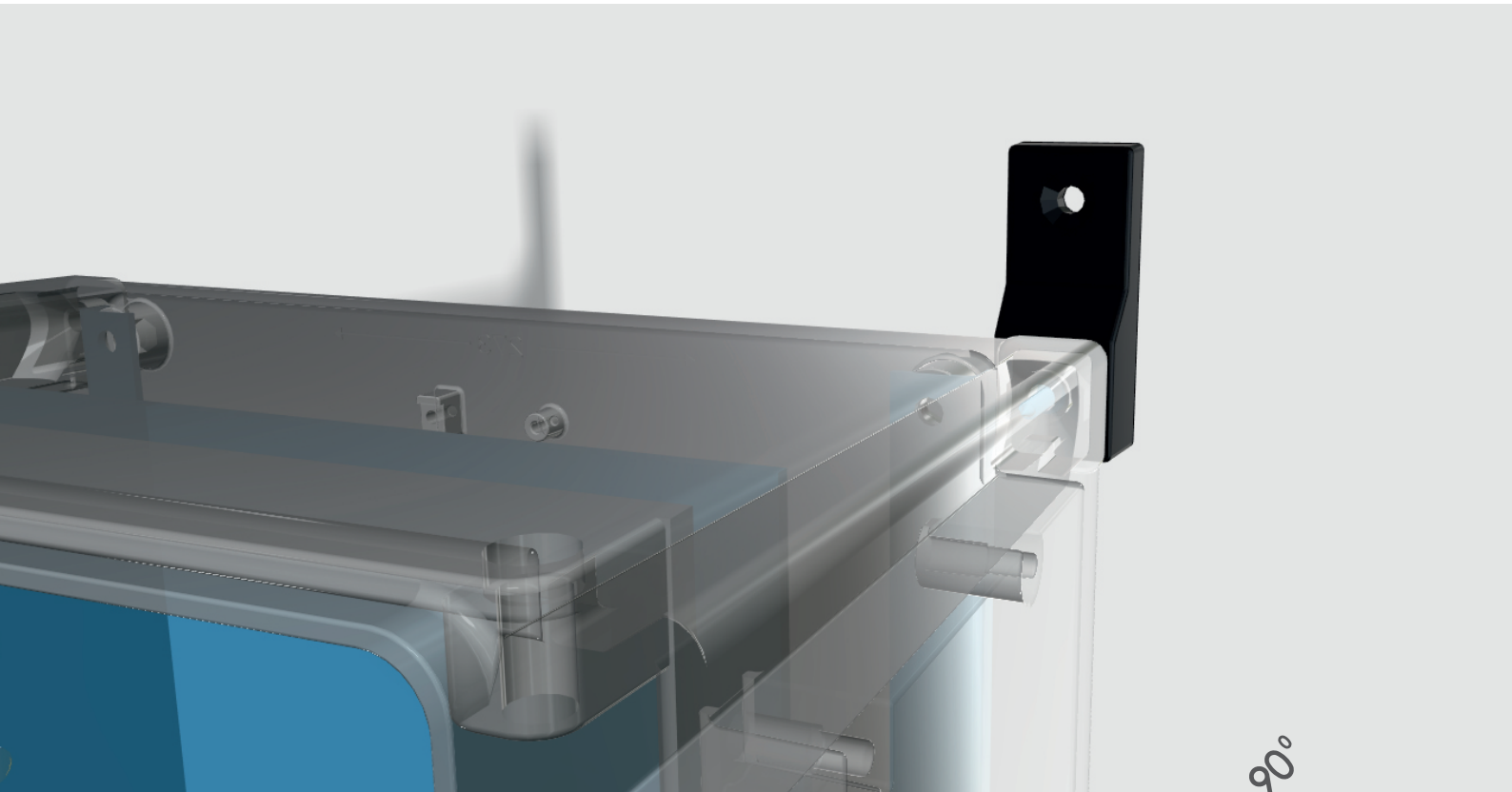


ARMARIO INDUSTRIAL MONOBLOC IP66 MONOBLOC INDUSTRIAL ENCLOSURE IP66



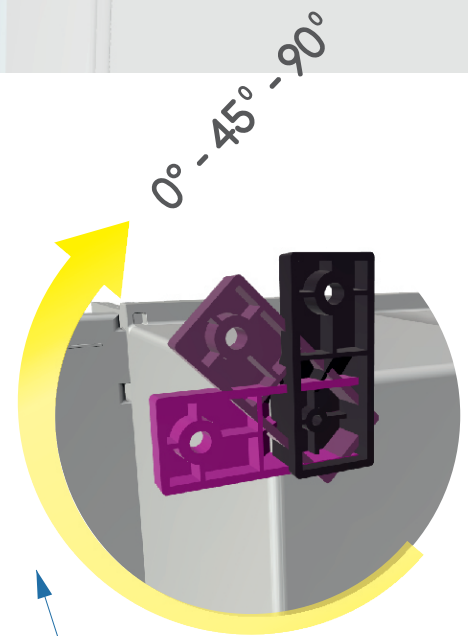
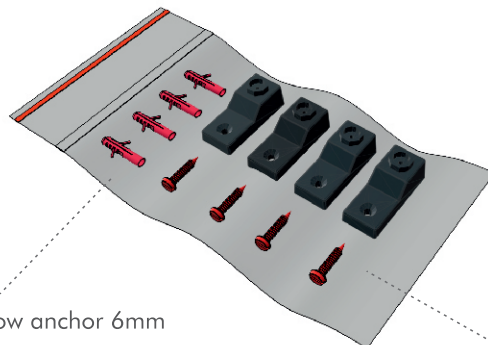
OFM-14-B

Set de Orejetas de fijación a pared, fijación posterior
Wall fixing lug with external fixing screw



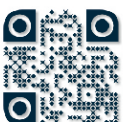
material / raw material :
Nylon6 15FV
Color negro / black colour
Peso / Weight 9 grs
set = 4 units bundle

Taco / Hollow anchor 6mm



3 posiciones / positions

Tornillos / Screws din7981 - 5,5x32 mm



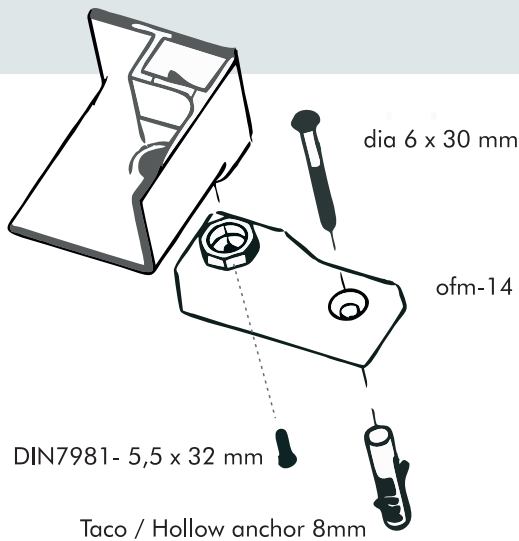
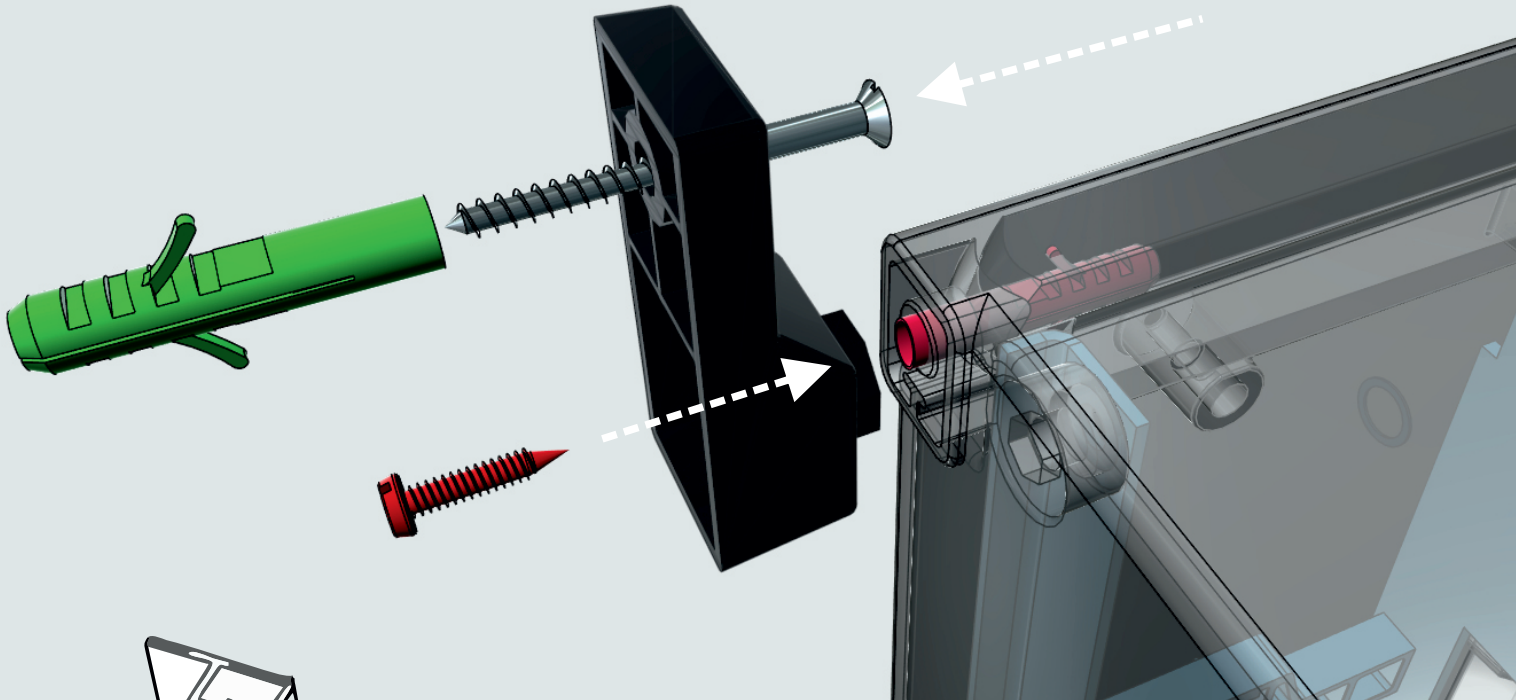


ARMARIO INDUSTRIAL MONOBLOC IP66 MONOBLOC INDUSTRIAL ENCLOSURE IP66



OFM-14-B

Set de Orejetas de fijación a pared, fijación posterior
Wall fixing lug with external fixing screw



En la Norma DIN 267 se indica el par mínimo de rotura que debe tener el tornillo en función de su diámetro, es decir cuanto debe aguantar el tornillo antes de romperse.

Los fabricantes de tornillos recomiendan como par máximo de apriete el 50% aproximadamente del par de rotura, siendo los valores los que se indican en la siguiente tabla.

DIN Standard 267 indicates the minimum breakage torque that the screw must have as a function of its diameter, that is, how much the screw must hold before breaking.

Screw manufacturers recommend a maximum torque of approximately 50% of the break torque, with the values indicated in the following table.

	Tornillo 6x30 Fijación OFM-14-Pared OFM-14 Wall fixing screw dia6x30	Tornillo 5,5x32 Fijación Armario OFM-14 OFM-14 cabinet fixing screw din7981 5,5x32
Diámetro rosca (mm) Thread diameter (mm)	6,30 mm	4,20 mm
Par Max. Apriete (N.m) Par Max. Tighten (N.m)	7,7 Nm	2,45 Nm
Par estimado de rotura del tornillo (N.m) Estimated torque of screw breakage (N.m)	14,00 Nm	4,50 Nm

