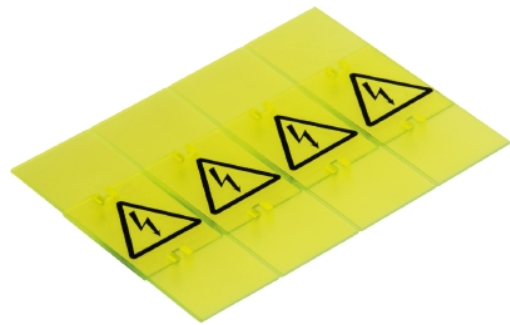


Data sheet

Commercial Art.No.: 04.343.5356.8

warning cover AD VB 24/4 GELB

Cover with warning symbol for cross connector for DIN rail terminal blocks type WK ...



Commercial Art.No.	04.343.5356.8
EAN	4015573064270
Order Unit	10

Technical data

general

with alert-/information symbol	yes
--------------------------------	-----

accessories

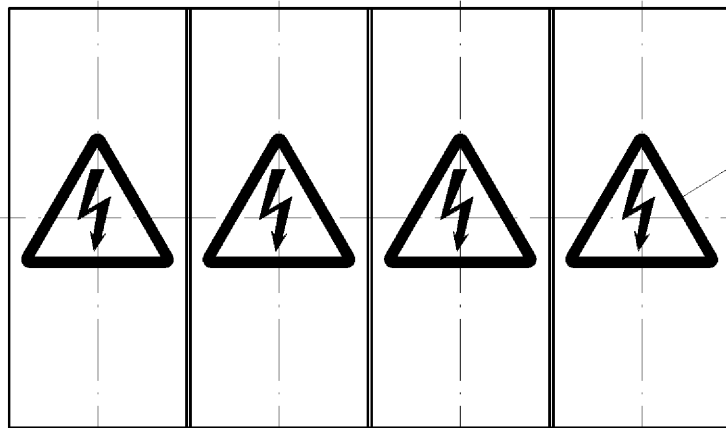
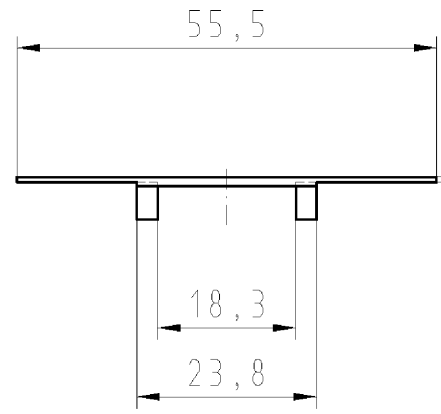
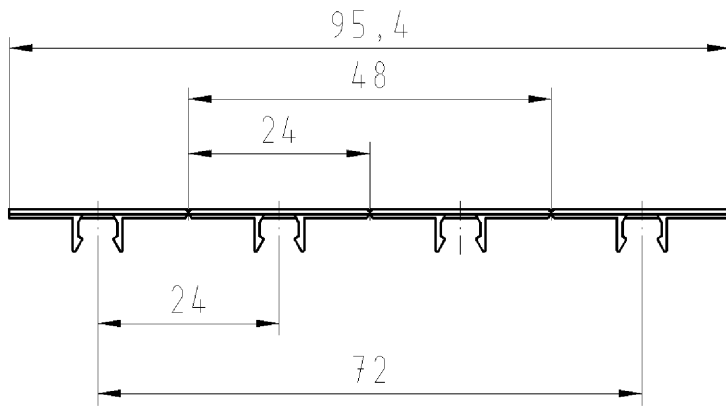
with alert-/information symbol	yes
--------------------------------	-----

classification

ECLASS 11	
ECLASS 8.1	27149214
ETIM 9.0	EC002848
ETIM 8.0	EC002848
ETIM 7.0	EC002848
ETIM 6.0	EC002848
ETIM 5.0	EC002848
ETIM 4.0	EC002848
ETIM 3.0	EC002848

product compliance

ROHS conformity status	compliant
REACH-SVHC conformity status	compliant



bedruckt/printed
schwarz/black

These dimensions will be especially checked at delivery
Only inspection dimensions
With /E marked dimensions are only valid for internal use

Diese Maße werden bei Abnahme besonders geprüft
Ausschließlich Prüfmaße
Mit /E gekennzeichnete Maße sind nur für interne Zwecke gültig

Weitergabe sowie Vervielfältigung dieses Dokuments, Verwertung und Mitteilung seines Inhalts sind verboten, soweit nicht ausdrücklich gestattet. Die Reproduktion, Distribution und Verbreitung dieses Dokumentes ohne schriftliche Genehmigung ist ausdrücklich untersagt.

Weitere Daten siehe Katalog
further data see catalog

Toleranzierung nach DIN 7167/Tolerance system acc. to DIN 7167. (This DIN-standard describes the envelope principle. According to the envelope principle the deviations of form and parallelism are limited by the size tolerances). ja/yes Stoffverbots- und Deklarationsliste nach UU-TQM-05/03 ist einzuhalten. Conformity with Wieland document UU-TQM-05/03 (list of prohibited / declarable hazardous substances) to be declared!

Freitoleranz nach General tolerance CAD - Zeichnung, keine manuellen Änderungen CAD - drawing, no manual modifications allowed 1.Verwendung: 57.570.0153.0 First Use: Blatt: 1 von 1 Sheet: of 1

	/		Werkstoff/Material PC gelb/yellow	2010 gezeichnet drawn	Tag/Date 30.03.	Name Duetsch T.	Zeichnung Nr./Drawing No. 04.343.5356.8 01K	Index
	/	Maßstab/Scale 1:1		geprüft checked	-	-		
	/	Vol. mm ³	Of1./Surf. mm ²	Ersatz für/Replacement for: -			Maße in mm/Dimensions are in mm	

	/		wieland	Type	Benennung/Title COVER STRIP ABDECKSTREIFEN für/for WKN 70/U
Index	Datum / Blatt Date / Sheet				
Änderung/Revision					

043435356801K_4 CADWZ037 Duetsch 2010-03-30T10:15:59 1.000