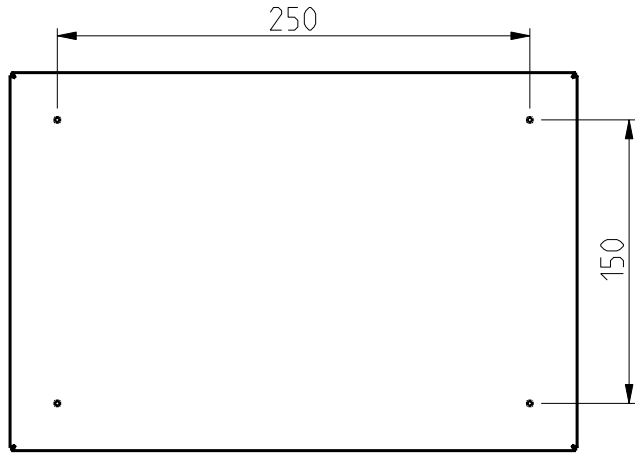
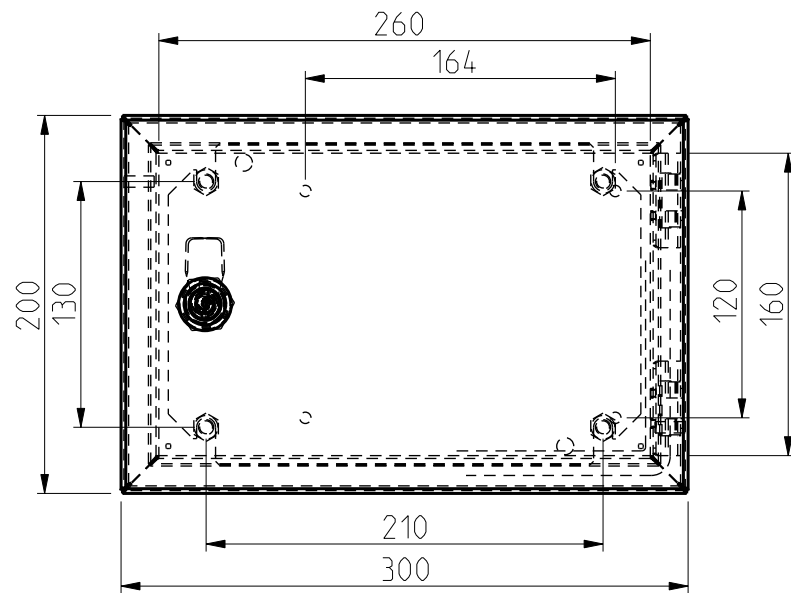
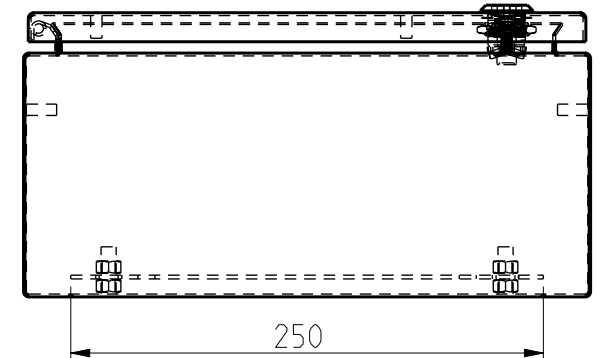
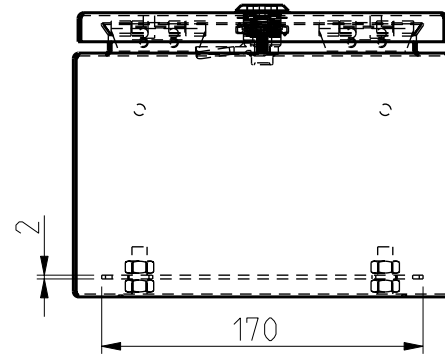
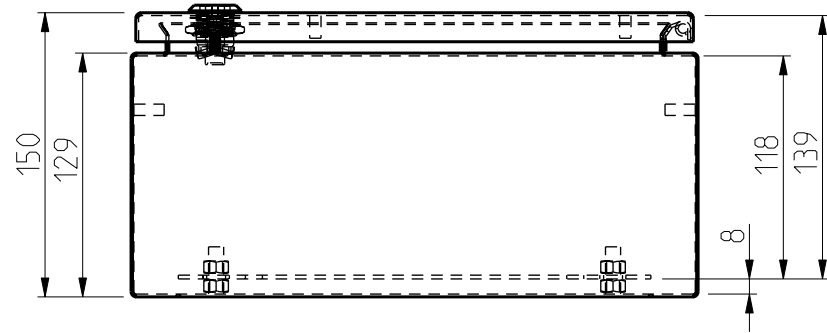
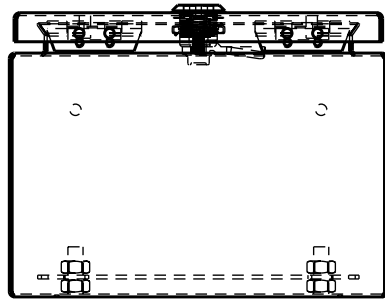
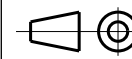


Toleranssi/Tolerance ISO 2768-m	>0.5 =3 ±0.1	> =6 ±0.1	>6 =30 ±0.2	>30 =120 ±0.3	>120 =400 ±0.5	>400 =1000 ±0.8



**ENSTO**  
ENSTO CONTROL OY



Scale/Suhde	Date/Pvm	27.08.02
1:4	By/Piirt	VL
-	Chk/Tark	
-	Ctrl/Hyv	

Customer:  
Asiakas:

ESSP 302015

Tool No:  
Työkalu no:

Replays:  
Korvaa:

Replaced:  
Korvattu:

Drw No:  
Piir.no:

Ref:  
Liittyy: CUBO E

Code:  
Koodi:

Sheet No: 1 (1)  
Sivu no:

A

B

C

D

E