

Data sheet

Commercial Art.No.: 07.312.6955.0

end plate APFN 2,5 D1/2/35

End plate for DIN rail terminal blocks type WKFN 2,5 D1/2..., color: grey



Commercial Art.No.	07.312.6955.0
EAN	4015573715851
Order Unit	10

Technical data

general

color	grey
type of end plate	yes
type of partition	no
thickness	1.5 mm
snap in	yes
flammability class of insulation material acc. with UL94	V0
length	59.75 mm

classification


ECLASS 11	
ECLASS 8.1	27141133
ETIM 9.0	EC000886
ETIM 8.0	EC000886
ETIM 7.0	EC000886
ETIM 6.0	EC000886
ETIM 5.0	EC000886
ETIM 4.0	EC000886
ETIM 3.0	EC000886

product compliance

ROHS conformity status	compliant
REACH-SVHC conformity status	compliant

30,3

59,75


APFN 2,5
D1/2/35
PTB 04 ATEX 1051 U
Ex II 2GD EExeII 550V
 >PA<



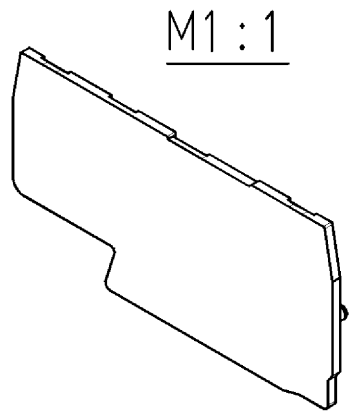
Weitergabe sowie Vervielfältigung dieses Dokuments, Verwertung und Mitteilung seines Inhalts sind verboten, soweit nicht ausdrücklich gestattet. Die Reproduktion, Distribution und Utilization of this document as well as the communication of its contents to others without express authorization is prohibited.

These dimensions will be especially checked at delivery
 Only inspection dimensions
 With /E marked dimensions are only valid for internal use

Diese Maße werden bei Abnahme besonders geprüft
 Ausschließlich Prüfmaße
 Mit /E gekennzeichnete Maße sind nur für interne Zwecke gültig

Weitere Daten siehe Katalog
further data see catalog

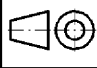

Teile - Nr. part - number	Farbe colour	Typ type
07.312.6955.0	grau, ähnlich RAL 7032 grey, similar RAL 7032	APFN 2,5/D1/2/35
07.312.6955.6	blau, ähnlich RAL 5012 blue, similar RAL 5012	APFN 2,5/D1/2/35 BLAU
07.312.6955.7	grün, ähnlich RAL 6017 green, similar RAL 6017	APFN 2,5/D1/2/35 GRÜN
07.312.6955.9	orange, ähnl. RAL 2008 orange, similar RAL 2008	APFN 2,5/D1/2/35 ORANGE



M1 : 1

Tolerierung nach DIN 7167/Tolerance system acc. to DIN 7167. (This DIN-standard describes the envelope principle. According to the envelope principle the deviations of form and parallelism are limited by the size tolerances).
 ja/yes Stoffverbots- und Deklarationsliste nach UU-TQM-05/03 ist einzuhalten. Conformity with Wieland document UU-TQM-05/03 (list of prohibited / declarable hazardous substances) to be declared!

Freitoleranz nach - General tolerance CAD - Zeichnung, keine manuellen Änderungen CAD - drawing, no manual modifications allowed 1. Verwendung: - First Use: Blatt: 1 von 1 Sheet: 1 of 1

	/		Werkstoff/Material Polyamid 666, UL 94 - V0	2005 gezeichnet drawn	Tag/Date 26.08.	Name Schmitt J.	T	Zeichnung Nr./Drawing No. 07.312.6955.0 01K	Index a
	/	Maßstab/Scale 2:1	Farbe: siehe Tabelle colour: see chart	geprüft checked	-	-			
	/	Vol.	mm ³ Offl./Surf.	mm ²	Ersatz für/Replacement for: -				
	/		wieland Elektrische Verbindungen	Type	Benennung/Tittle ABSCHLUSSPLATTE fasis PRO End plate				
a	24.09.2007/	Datum / Blatt Date / Sheet							
Änderung/Revision									

073126955001K_4 CADW1044_treschan 2007-09-25T11:31:54 1.000