

Data sheet

Art.No.: 05.594.4253.0

cover cap ST18/3B + GST18I3 ST WS



Art.No.	05.594.4253.0
EAN	4015573096714
Order Unit	1

Technical data

technical data

length	28 mm
width	28 mm
height	12.4 mm
color	black
description 1	cover cap
description 2	GST18i3, for male connectors

classification

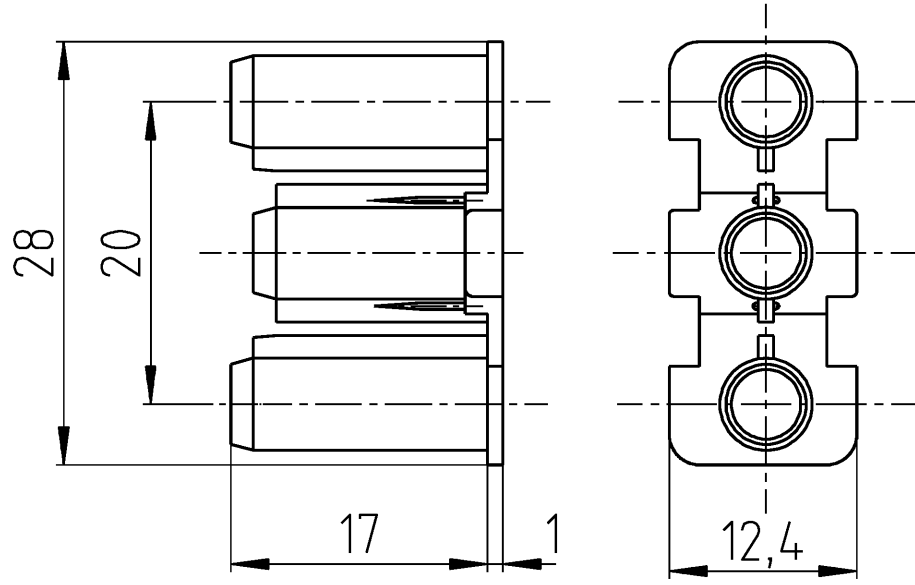
ECLASS 11	
ETIM 9.0	EC002863
ETIM 8.0	EC002863
ETIM 7.0	EC002863
ETIM 6.0	EC002863
ETIM 5.0	EC002863

product compliance

ROHS conformity status	compliant
REACH-SVHC conformity status	compliant

A
 Weitergabe sowie Vervielfältigung dieses Dokuments, Verwertung und Mitteilung seines Inhalts, sind verboten, soweit nicht ausdrücklich gestattet.
 The reproduction, distribution and utilization of this document as well as the communication of its contents to others without express authorization is prohibited.

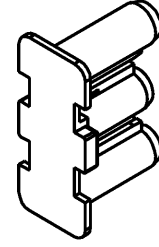
B
 These dimensions will be especially checked at delivery
 Only inspection dimensions
 With JE marked dimensions are only valid for internal use



C
 Diese Maße werden bei Abnahme besonders geprüft
 Ausschließlich Prüfmaße
 Mit JE gekennzeichnete Maße sind nur für interne Zwecke gültig

Teilenummer/ part number	Farbe/ colour
05.594.4250.0	weiß ähnli. RAL 9003/ white
05.594.4250.7	grün ähnli. RAL 6002/ green
05.594.4253.0	schwarz ähnli. RAL 9005/ black

M 1:1



Auszugskraft min. 20N

Weitere Daten siehe KATALOG oder eKatalog
 additional data see CATALOG or eCATALOG
www.wieland-electric.com
eshop.wieland-electric.com

Tolerierung Size ISO 14405 (E) / Tolerance system Size ISO 14405 (E).
 (This ISO-standard describes the envelope principle. According to the envelope principle the deviations of form and parallelism are limited by the size tolerances).
 ja/yes Stoffverbots- und Deklarationsliste nach WN 5020.010 ist einzuhalten.
 Conformity with Wieland document WN 5020.010 e (list of prohibited / declarable hazardous substances) to be declared!

Freitoleranz nach General tolerance CAD - Zeichnung, keine manuellen Änderungen CAD - drawing, no manual modifications allowed 1. Verwendung: First Use: Blatt: 1 von 1 Sheet: of 1

/			Werkstoff / Material		Tag/Date	Name	Zeichnung Nr. / Drawing No.		Index	
/			Maßstab / Scale		gezeichnet drawn	18.09.2018	Lunz S.	T 05.594.4250.0 13K	a	
/		2:1		geprüft checked			Maße in mm / Dimensions are in mm			
/		Vol.	mm ³	Ofl./Srf.	mm ²	Ersatz für / Replacement for: 05.594.42MM.F Bl.2 vom 25.09.1990 (a)				
/		a 18.09.2018 / Datum / Blatt Date / Sheet			Type	Benennung/Title				
/		www.wieland-electric.com			ST18/3B		VERSCHLUSS			
/		Änderung / Revision			VS		geeignet für ST 18/3 B und B1 und für GST1813 ..S			
/		WS GN SW								