

Toleranssi/Tolerance ISO 2768-m	>0.5 =3 ±0.1	> =6 ±0.1	>6 =30 ±0.2	>30 =120 ±0.3	>120 =400 ±0.5	>400 =1000 ±0.8

1

2

3

4

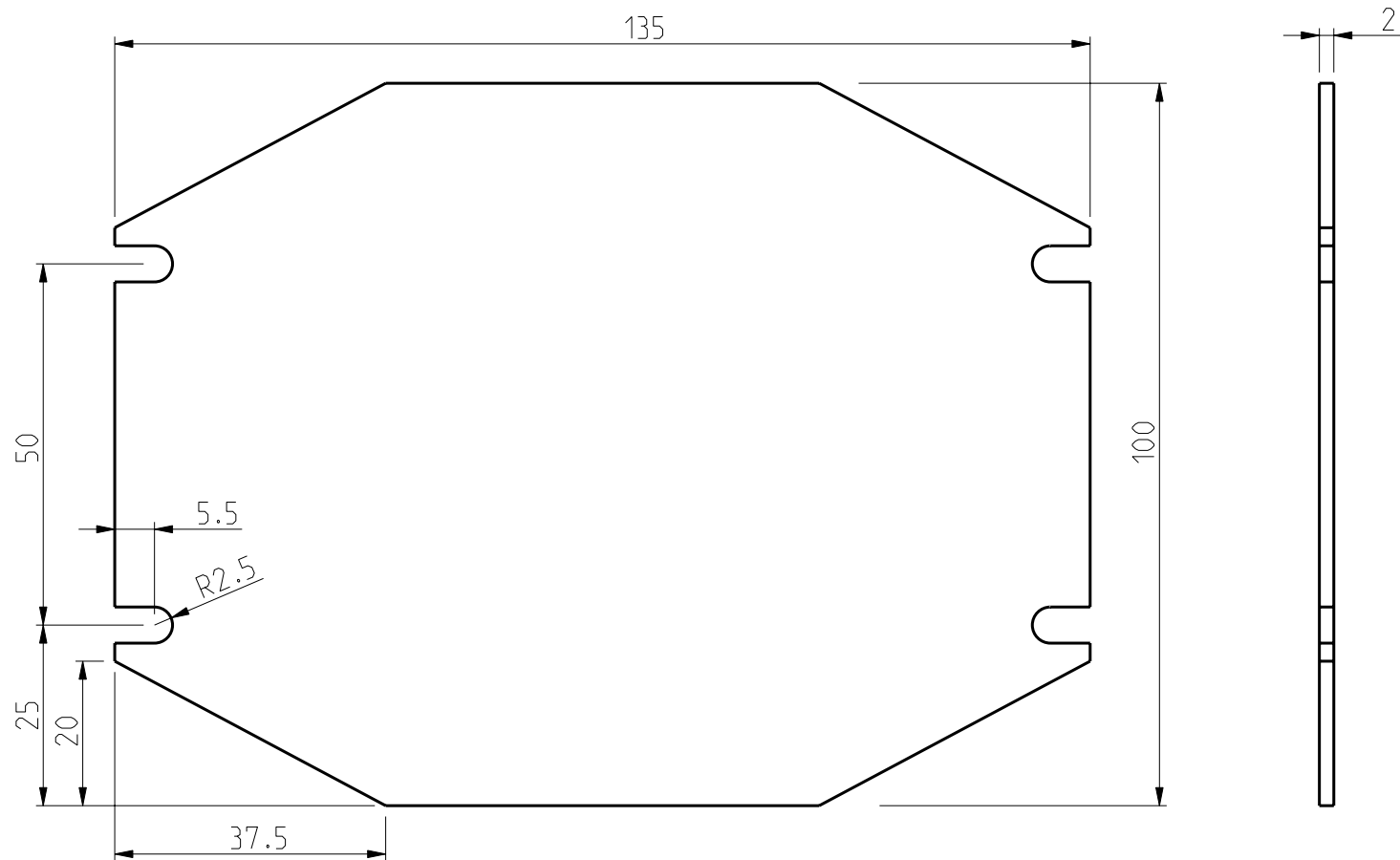
5

6

7

8

Tunnus	Muutos	Pvm	Muuttaja	Hyv.



model malli		FMP-1515.PART		Galvanized steel		Pcs Kpl
drawing piirustus		FMP1515.DRAWING		Information Lisätietoja		
Part Osa	Code Koodi	Description Nimitys		Customer: Asiakas:	Tool No: Työkalu no:	Replays: Korvaa:
ENSTO		ENSTO CONTROL OY		FMP 1515		Replaced: Korvattu:
Scale/Suhde	Date/Pvm	25.02.03		MOUNTING PLATE 135*100		Drw No: Piir.no:
1:1	By/Piirt	VL				Ref: Liittyy:
-	Chk/Tark					Code: Koodi:
-	Ctrl/Hyv					FMP 1515
						Sheet No: 1 (1) Sivu no: