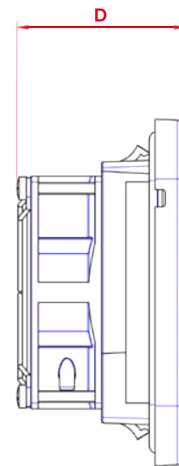
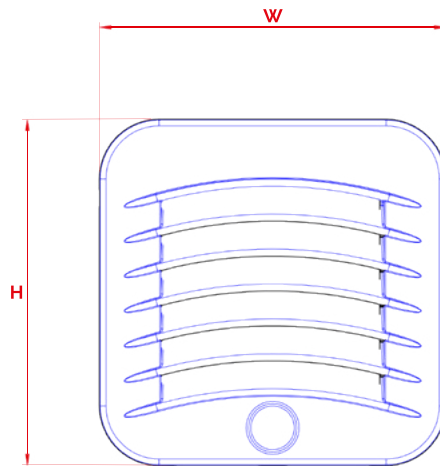
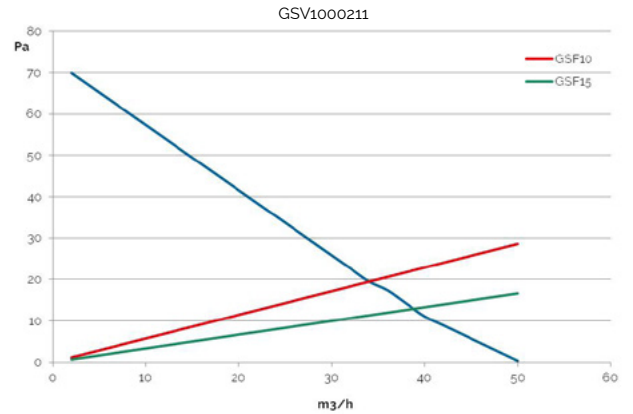
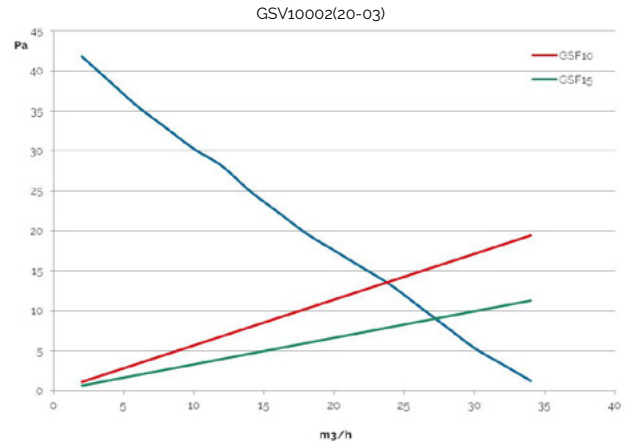
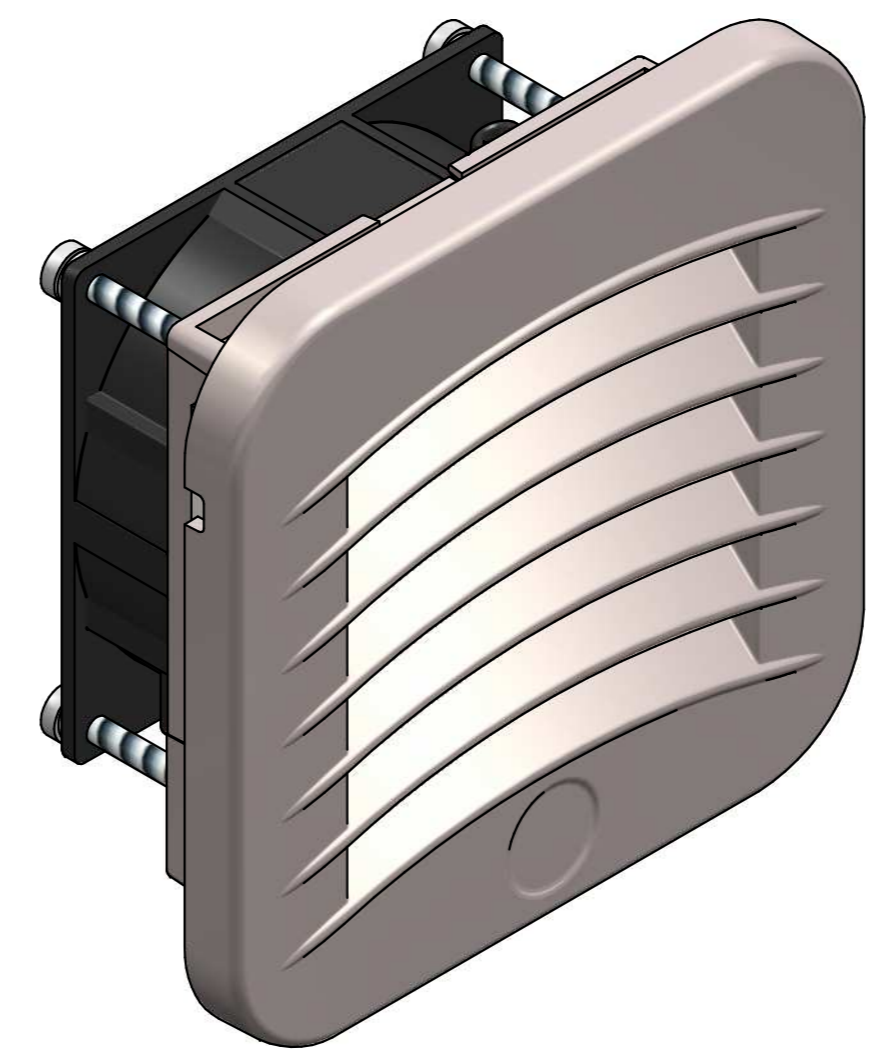
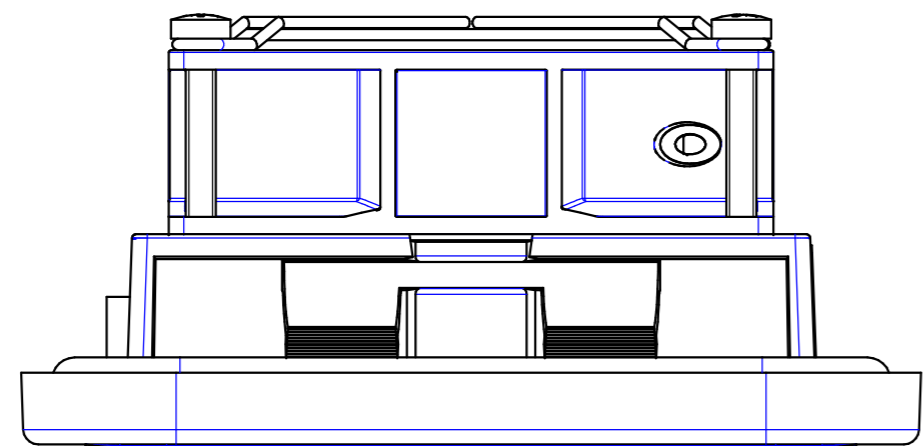
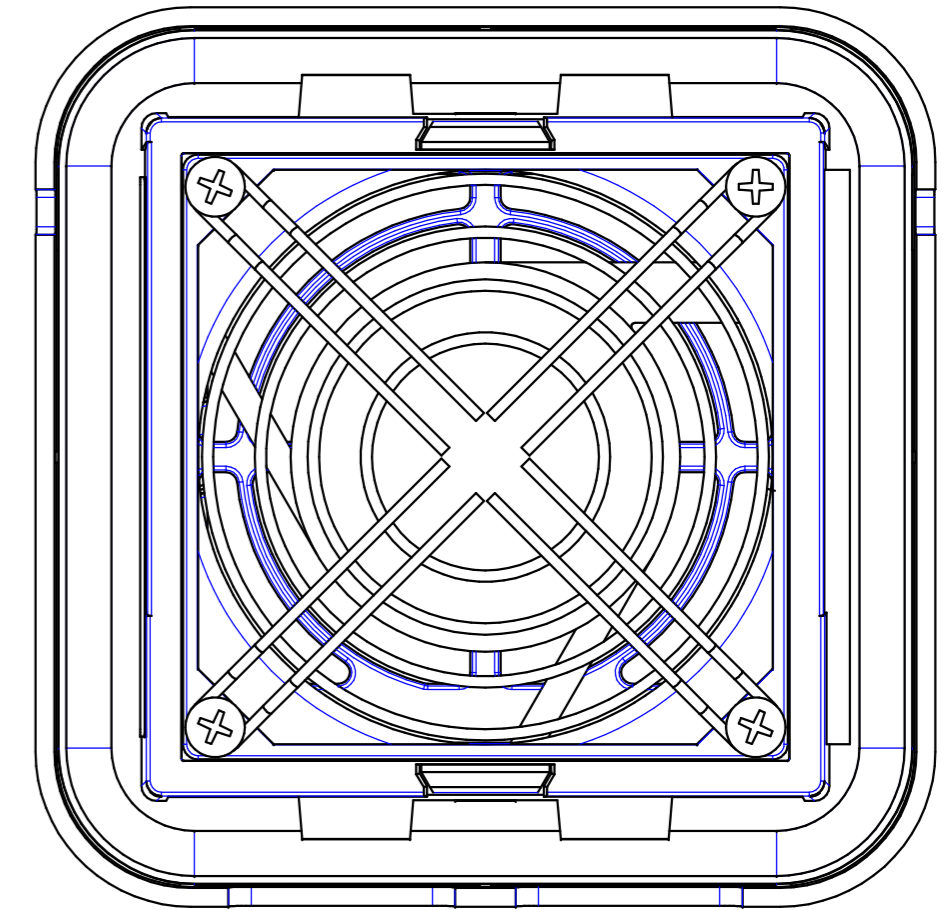
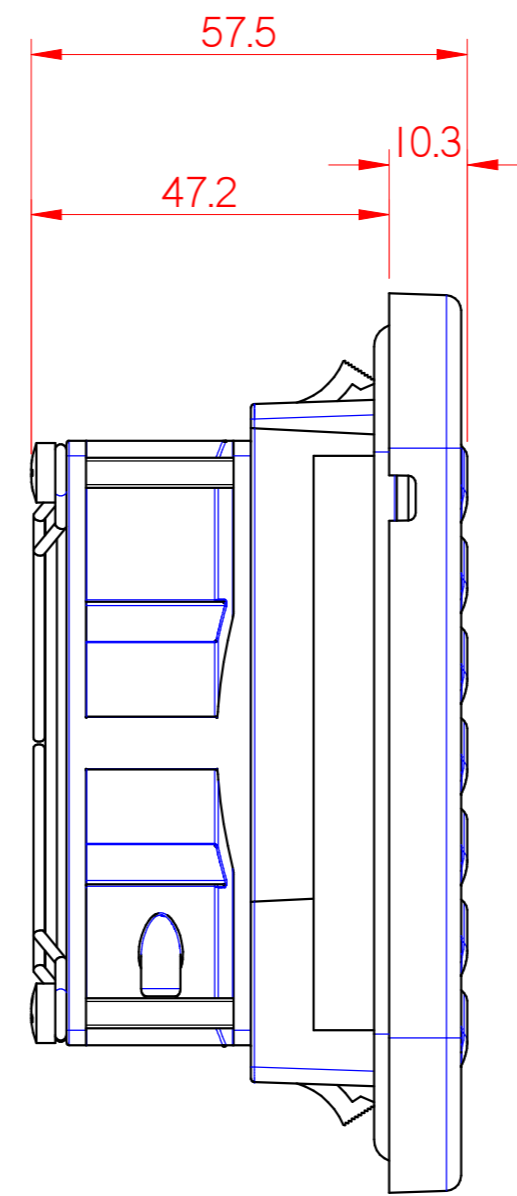
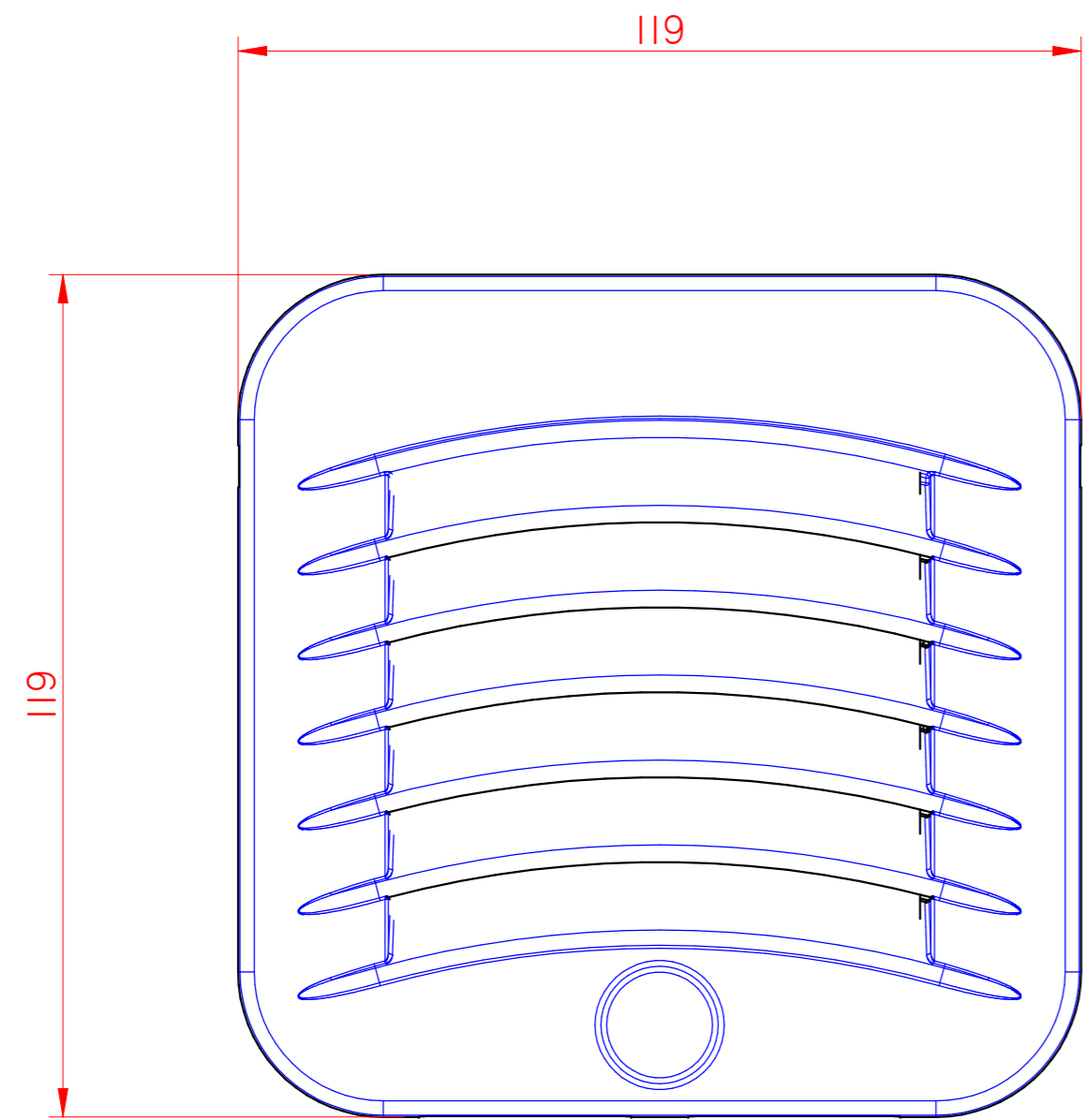


KRYOS³ - GSV10



CODICE - CODE - ARTIKELNUMMER - CODIGO	M.U.	GSF10	GSV1000220	GSV1000203	GSV1000211
Portata Aria - Fan Flow - Luftmenge - Caudal Aire Ventil GSV	m³/h	--	35	35	50
UL		•	•	•	•
Portata Aria - Fan Flow - Luftmenge - Caudal Aire Ventil GSV+GSF10/GSF15	m³/h	--	24/27	24/27	32/38
Alimentazione - Power Supply - Spannungsversorgung - Alimentación Eléctrica	V-ph-Hz	--	230-1-50/60	115-1-50/60	24 VDC
Altezza/Larghezza/Profondità - Height/Width/depth - Höhe/Breite/Tiefe - Altura/Ancho/Profundidad (H x W x D)	mm	119x119x28,5	119x119x57,5	119x119x57,5	119x119x57,5
Potenza Assorbita - Power Absorbed- Leistungsaufnahme - Potencia Absorbida	W	--	4,6/4,5	3,6/2,86	6,3
Corrente Assorbita - Absorbed Current - Stromaufnahme - Corriente Absorbida	A	--	0,21/0,205	0,22/0,175	0,265
Fusibile T - Pre-Fuse T - Absicherung T - Elemento previo de Fusibile T	A	--	0,5	0,5	0,5
Limiti di Temperatura - Temperature Limits - Temperaturbereich - Limites Temperatura	°C	--	-10/+70*	-10/+70*	-10/+70*
Grado di Protezione - Protection Degree - Schutzgrad - Protección	IP/Nema	54/12	54/12	54/12	54/12
Rumorosità - Noise Level - Geräuschpegel - Nivel de ruido	dB(A)	--	33	33	53

*+55°C UL



- TOLLERANZE GENERALI: RIF. UNI EN22768/L-m - TOLLERANZE GEOMETRICHE: RIF. UNI EN22768/2-K - SALDATURE: RIF. UNI EN ISO 4063 EN22553	MATERIALE	PISTONE	TATTAMENTO			
	0,6 kg	AREA VERIFICABILE	NOME PROGETTO	FOGLIO	FASCIA	
- INDICAZIONI GENERALI: Smussi n.q. : 0,5x45 Raggi n.q. : R1	EMESSO PER APPROVAZIONE			14/12/2015	Vesentini	Manzati
STULZ		GSV1000220				
		GRIGLIA ASSEMBLATA		FOGLIO N°	0	