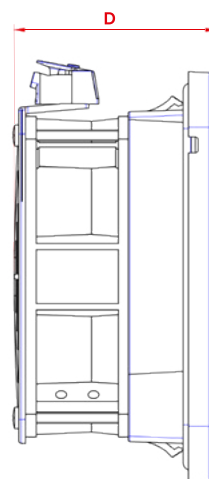
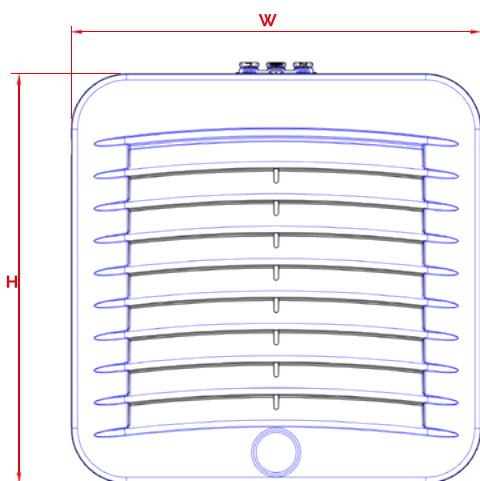
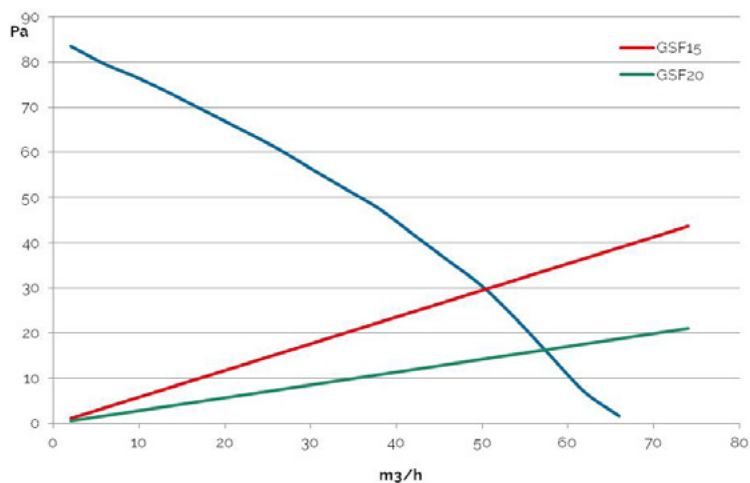
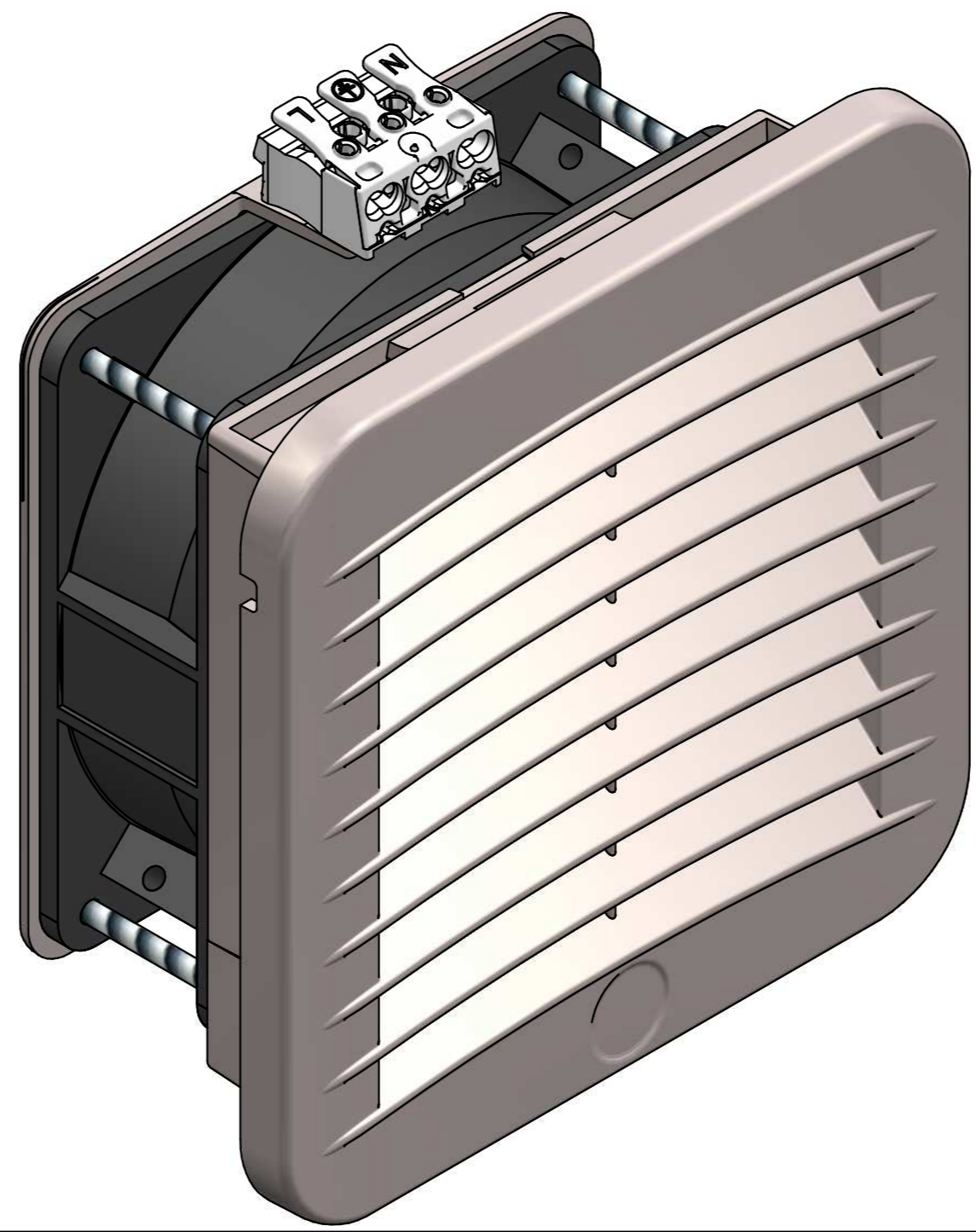
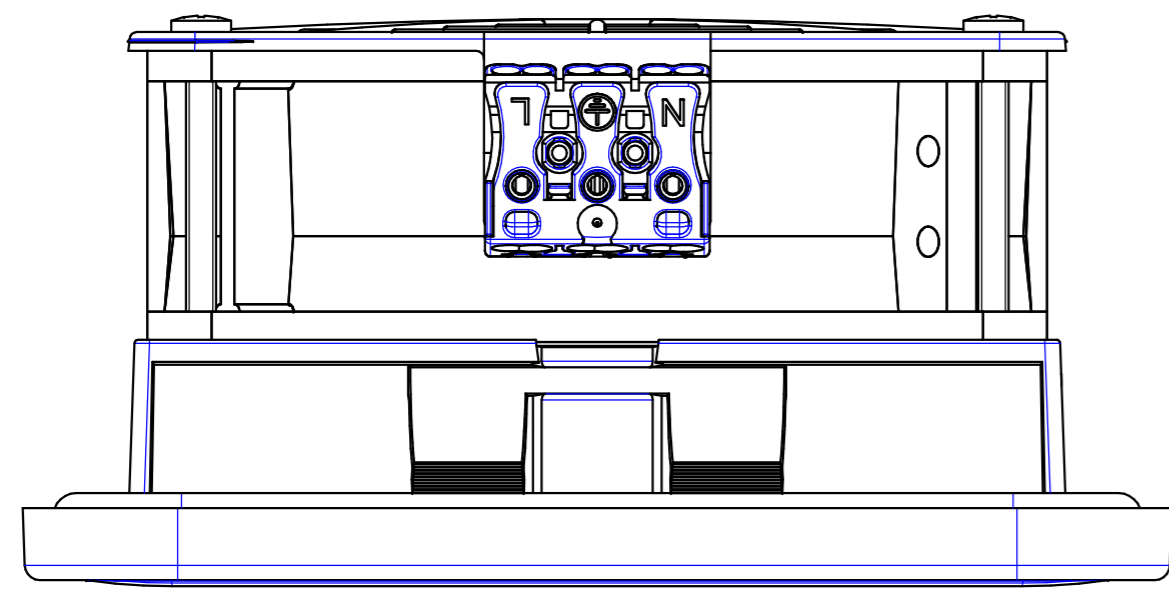
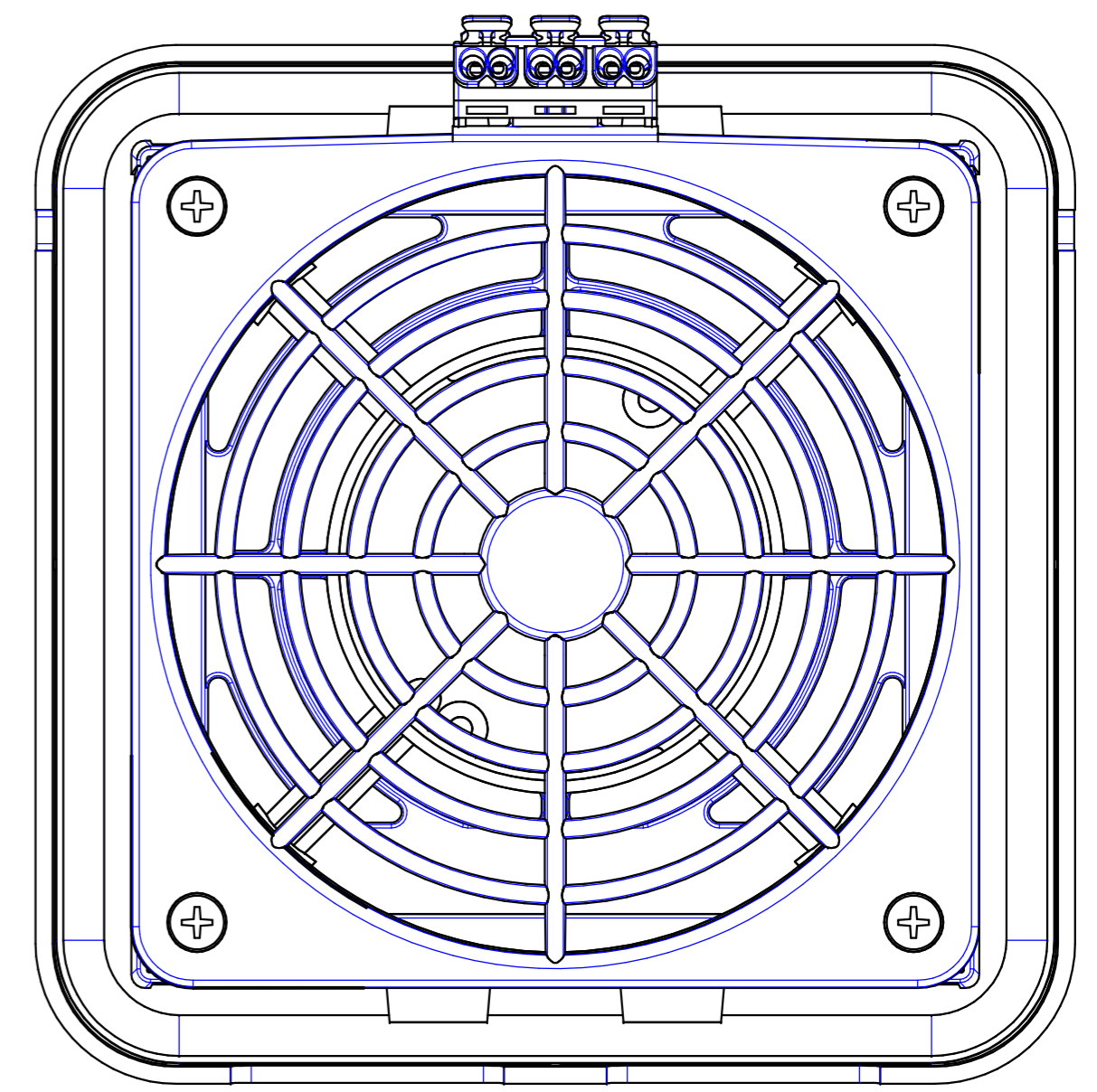
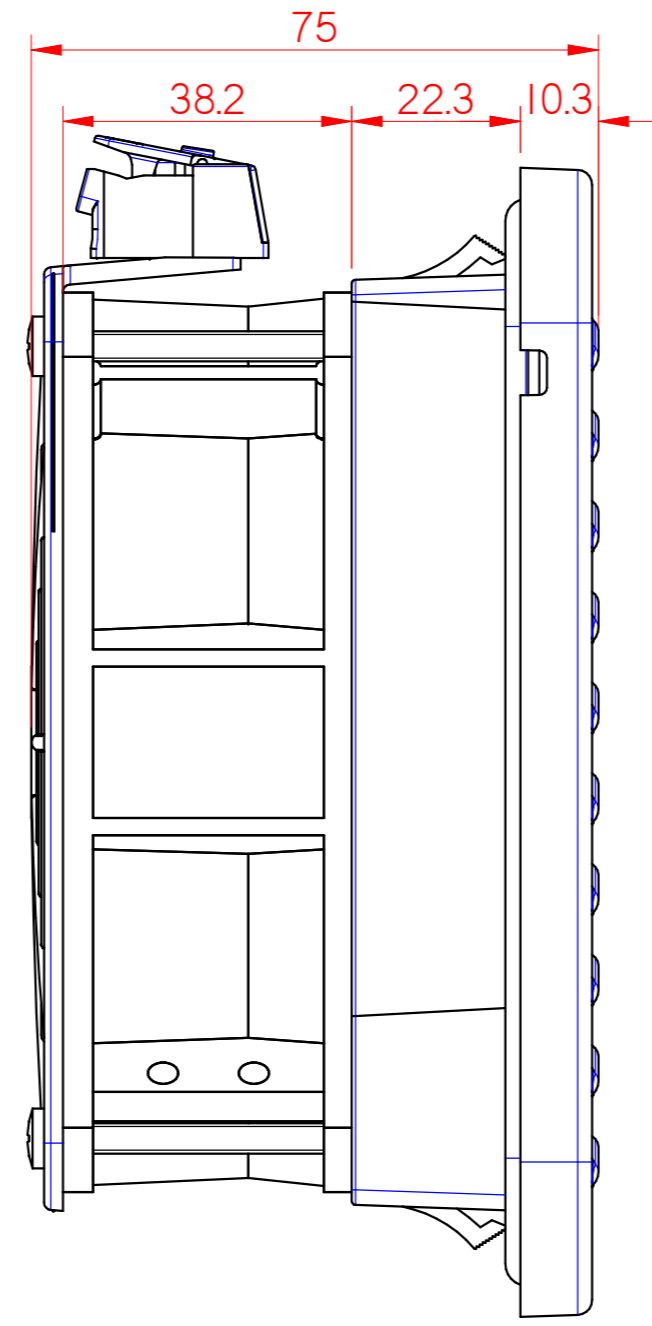
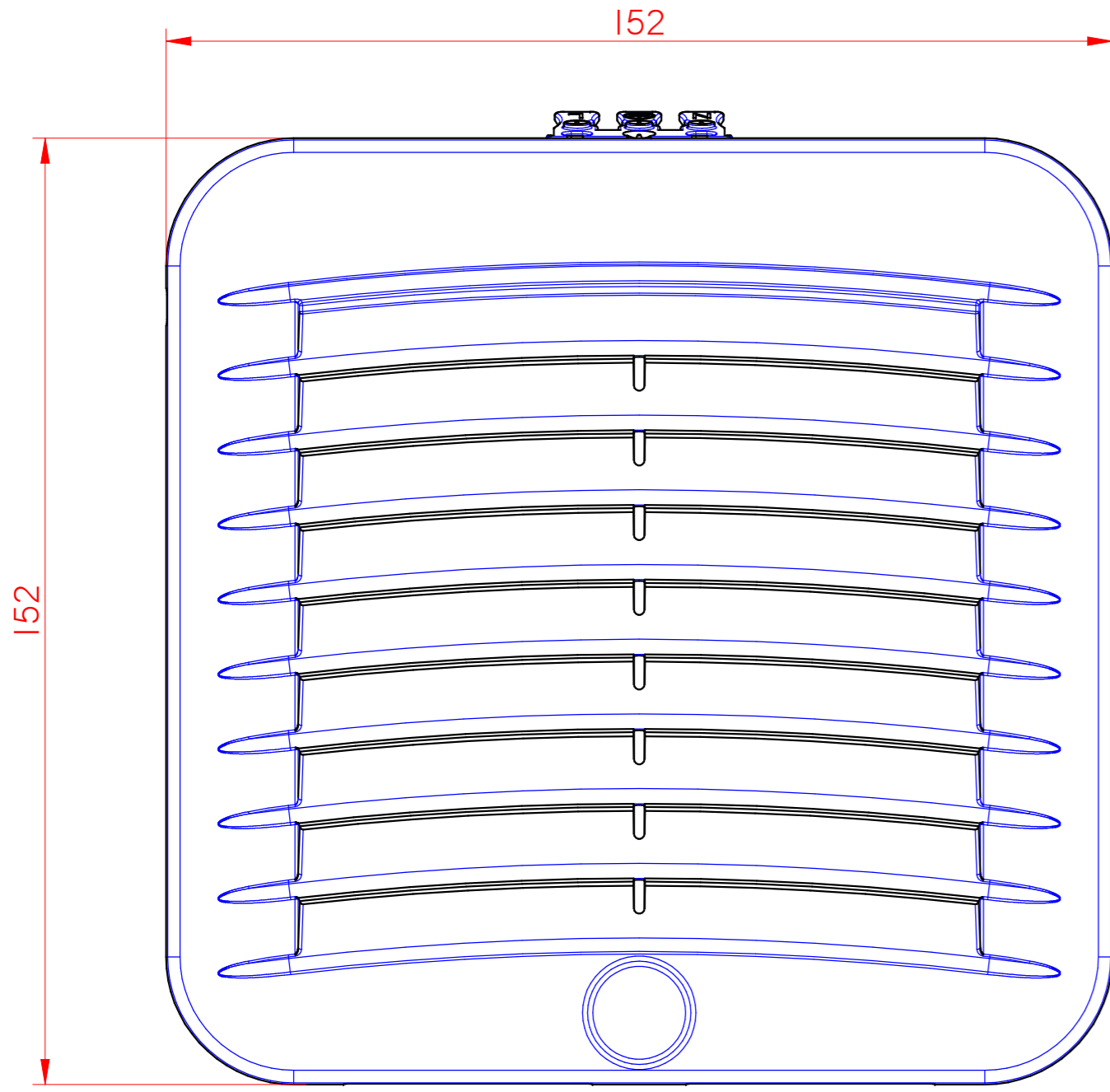




# KRYOS<sup>3</sup> - GSV15



CODICE - CODE - ARTIKELNUMMER - CODIGO	M.U.	GSF15	GSV1500220	GSV1500203	GSV1500211
Portata Aria - Fan Flow - Luftmenge - Caudal Aire Ventil GSV	m³/h	--	67	67	67
UL		•	•	•	•
Portata Aria - Fan Flow - Luftmenge - Caudal Aire Ventil GSV+GSF15/GSF20	m³/h	--	50/58	50/58	50/58
Alimentazione - Power Supply - Spannungsversorgung - Alimentación Eléctrica	V-ph-Hz	--	230-1-50/60	115-1-50/60	24 VDC
Altezza/Larghezza/Profondità - Height/Width/depth - Höhe/Breite/Tiefe - Altura/Ancho/Profundidad (H x W x D)	mm	152x152x32,5	152x152x75	152x152x75	152x152x75
Potenza Assorbita - Power Absorbed- Leistungsaufnahme - Potencia Absorbida	W	--	22/22	22/25	8.1
Corrente Assorbita - Absorbed Current - Stromaufnahme - Corriente Absorbida	A	--	0.14/0.14	0.26/0.3	0.335
Fusibile T - Pre-Fuse T - Absicherung T - Elemento previo de Fusibile T	A	--	0.5	0.5	1
Limiti di Temperatura - Temperature Limits - Temperaturbereich - Limites Temperatura	°C	--	-10/+70*	-10/+70*	-10/+70*
Grado di Protezione - Protection Degree - Schutzgrad - Protección	IP/Nema	54/12	54/12	54/12	54/12
Rumorosità - Noise Level - Geräuschpegel - Nivel de ruido	dB(A)	--	49	49	48



- TOLLERANZE GENERALI: RIF. UNI EN22768/L-m		MATERIALE	PISTOCCO	TATTAMENTO				
- TOLLERANZE GEOMETRICHE: RIF. UNI EN22768/2-K		RESISTENZA	AREA VERIFICABILE	AREA USATA	NOME PROGETTO	FOGLIO	FAMIGLIA	
- SALDATURE: RIF. UNI EN ISO 4063 EN22553		0	0,6 kg	EMESSO PER APPROVAZIONE		1 / 1	FAMIGLIA	
- INDICAZIONI GENERALI: Smussi n.q. : 0,5x45 Raggi n.q. : R1		0				14/12/2015	Vesentini	Manzati
		0						
		<b>STULZ</b>		GSV1500220				
		DENOMINAZIONE		GSV1500220				