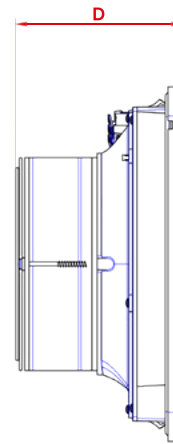
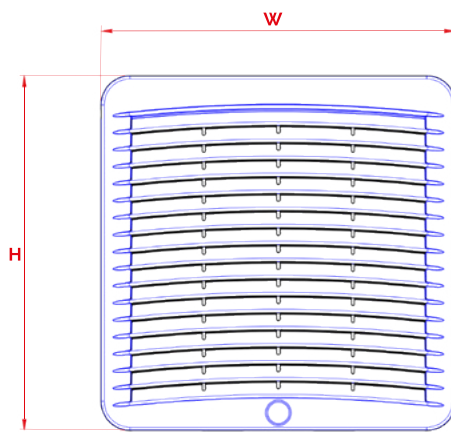
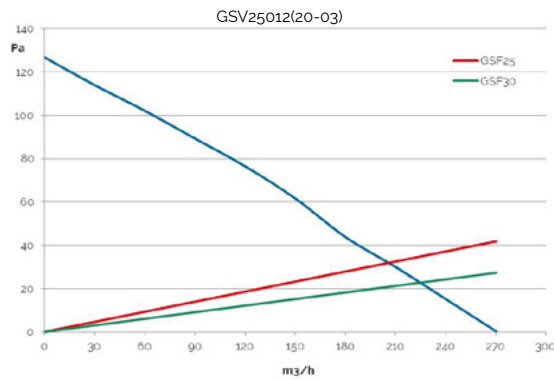
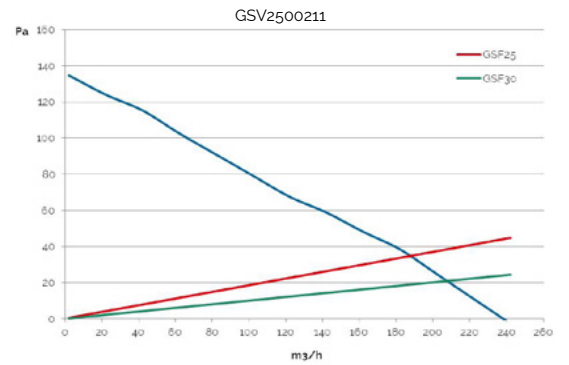
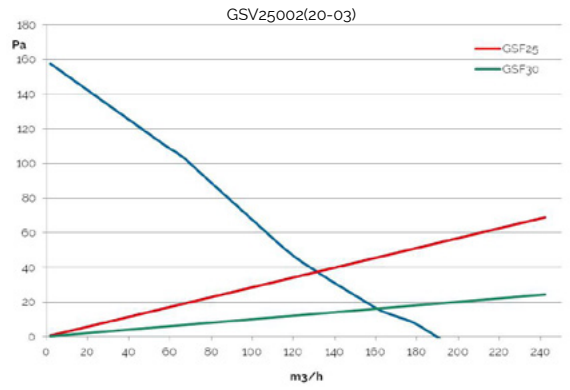




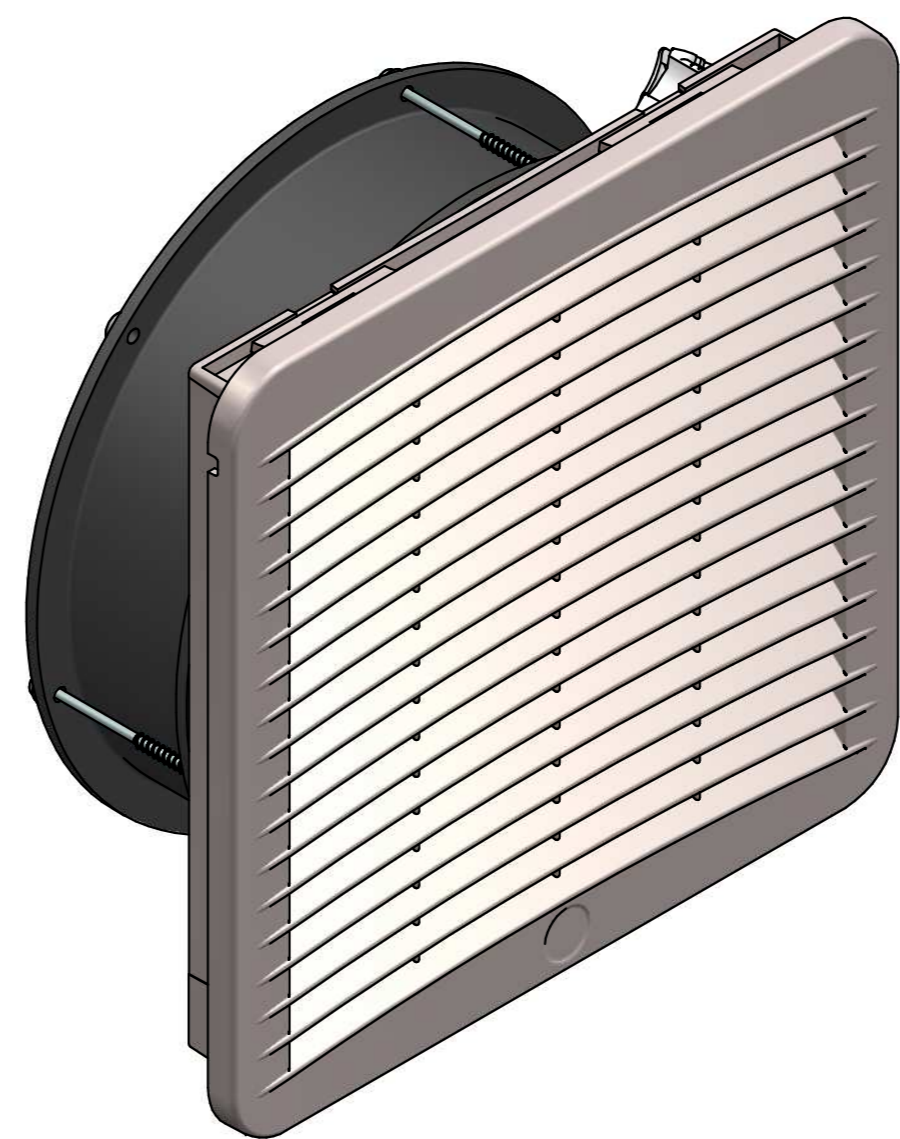
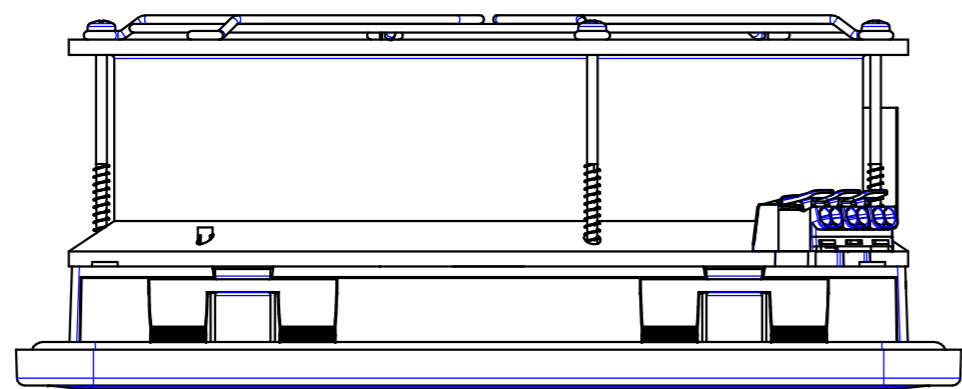
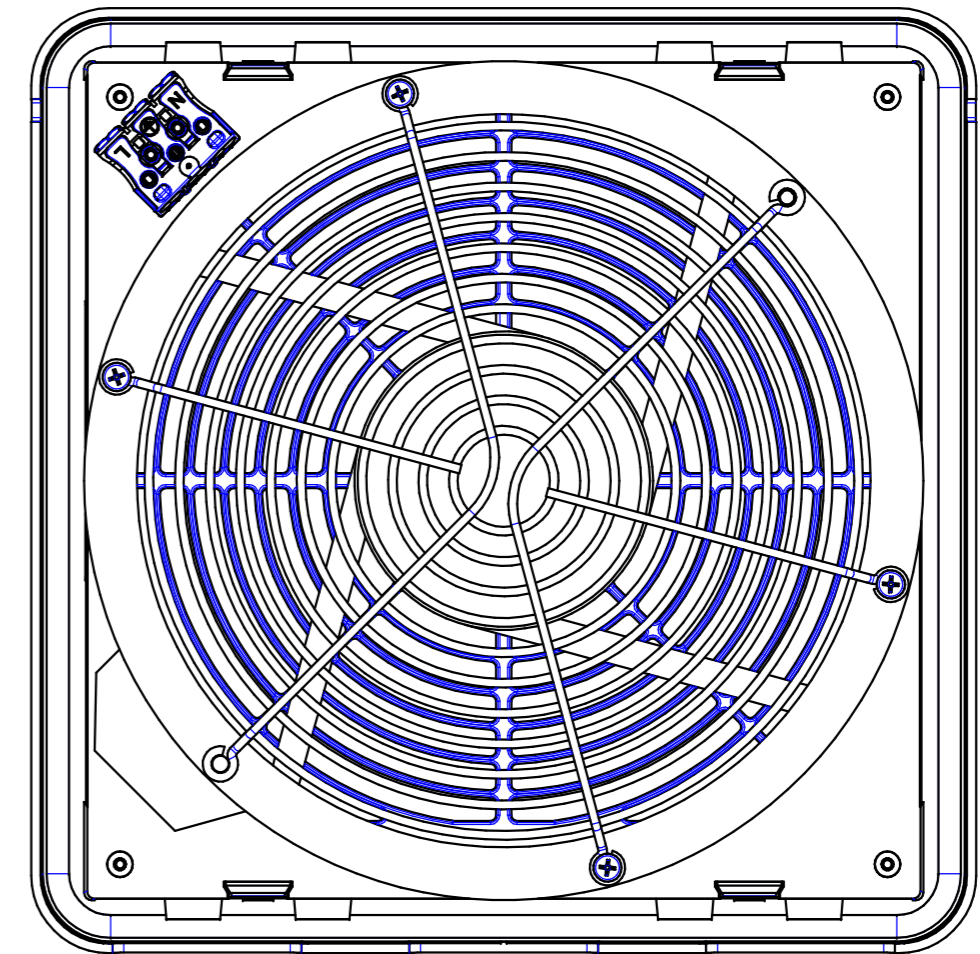
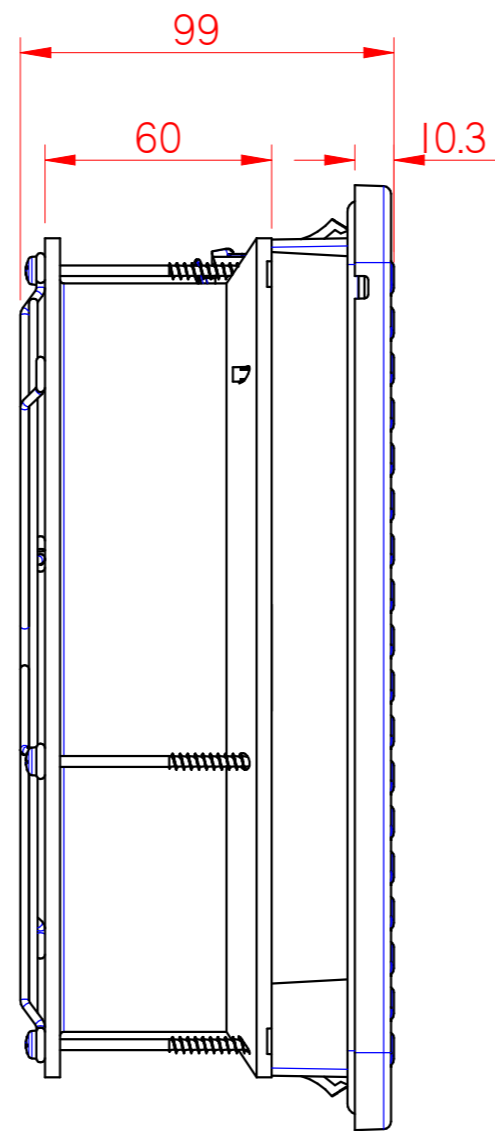
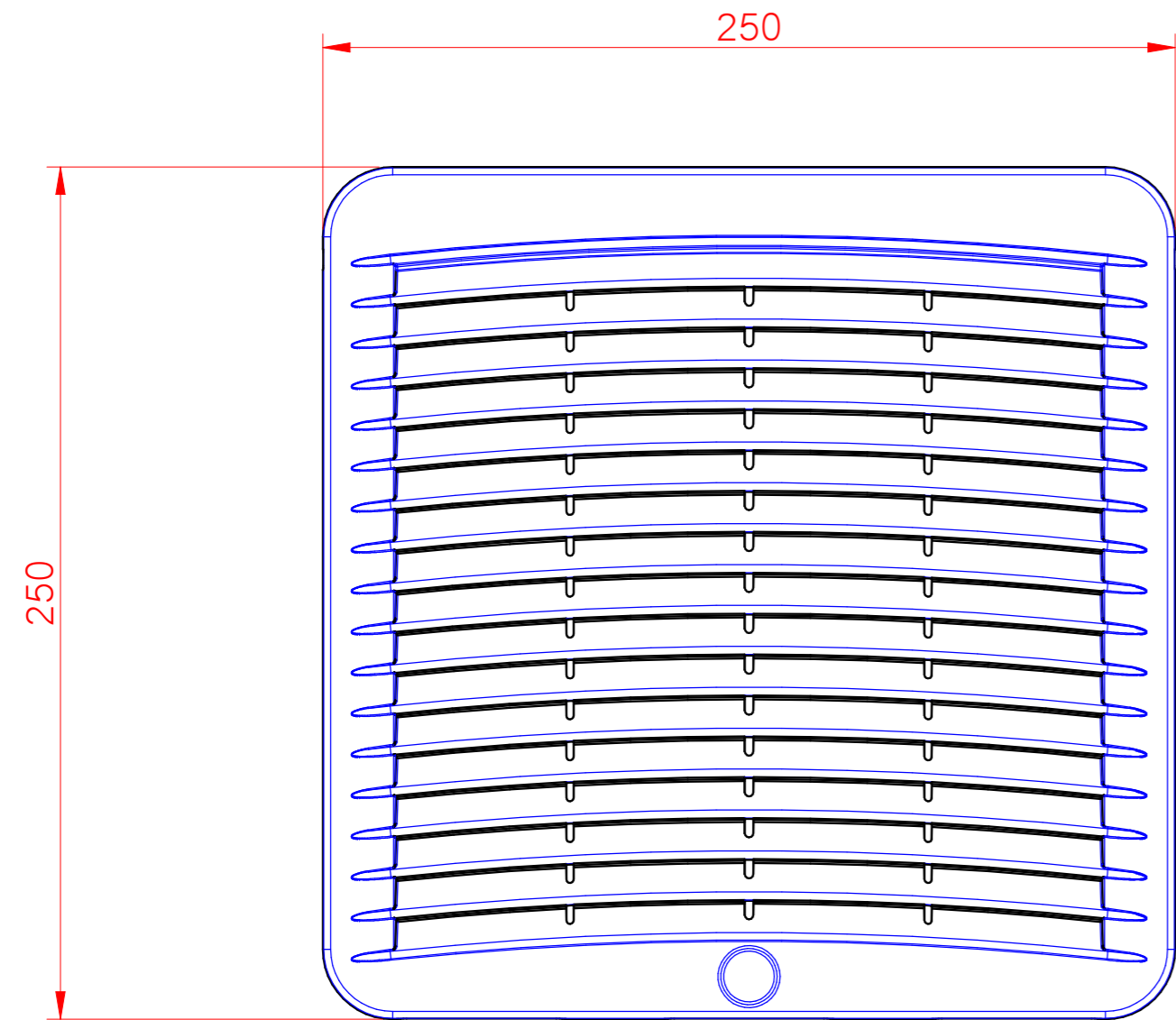
KRYOS³ - GSV25



CODICE - CODE - ARTIKELNUMMER - CODIGO	M.U.	GSF25	GSV2500220	GSV2500203	GSV2500211	GSV2501220	GSV2501203
Portata Aria - Fan Flow - Luftmenge - Caudal Aire Ventil GSV	m ³ /h	--	190	190	230	270	270
UL		•	•	•	•	•	•
Portata Aria - Fan Flow - Luftmenge - Caudal Aire Ventil GSV+G-SF25/GSF30	m ³ /h	--	130/160	130/160	190/210	200/220	200/220
Alimentazione - Power Supply - Spannungsversorgung - Alimentación Eléctrica	V-ph-Hz	--	230-1-50/60	115-1-50/60	24 VDC	230-1-50/60	115-1-50/60
Altezza/Larghezza/Profondità - Height/Width/depth - Höhe/Breite/Tiefe - Altura/Ancho/Profundidad (H x W x D)	mm	250x250x47,5	250x250x118	250x250x118	250x250x118	250x250x99	250x250x99
Potenza Assorbita - Power Absorbed - Leistungsaufnahme - Potencia Absorbida	W	--	25/70	39/38	26,6	50/66	50/75
Corrente Assorbita - Absorbed Current - Stromaufnahme - Corriente Absorbida	A	--	0.11/0.31	0.59/0.575	0.86	0.25/0.33	0.42/0.63
Fusibile T - Pre-Fuse T - Absicherung T - Elemento previo de Fusibile T	A	--	0,5	1	1,5	0,5	1
Limiti di Temperatura - Temperature Limits - Temperaturbereich - Limites Temperatura	°C	--	-10/+70*	-10/+70*	-10/+70*	-10/+60*	-10/+60*
Grado di Protezione - Protection Degree - Schutzgrad - Protección	IP/Nema	54/12	54/12	54/12	54/12	54/12	54/12
Rumorosità - Noise Level - Geräuschpegel - Nivel de ruido	dB(A)	--	55	55	59	62	62

1 2 3 4 5 6 7 8 9 10 11 12 13 14 15 16 17 18 19 20

A
B
C
D
E
F
G
H
I
L
M
N
O
P



- TOLLERANZE GENERALI: RIF. UNI EN22768/L-m - TOLLERANZE GEOMETRICHE: RIF. UNI EN22768/2-K - SALDATURE: RIF. UNI EN ISO 4063 EN22553	MATERIALE	PISTONE	TATTAMENTO			
	0,6 kg	AREA VERIFICABILE	NOME PROGETTO	FOGLIO	FAMIGLIA	
- INDICAZIONI GENERALI: Smussi n.q. : 0,5x45 Raggi n.q. : R1	EMESSO PER APPROVAZIONE			14/12/2015	Vesentini	Manzati
STULZ DENOMINAZIONE GRIGLIA ASSEMBLATA		CODICE GSV2501220		DATA 14/12/2015	DISGNATO Vesentini	VERIFICATO Manzati