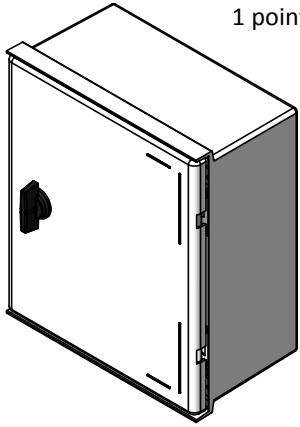
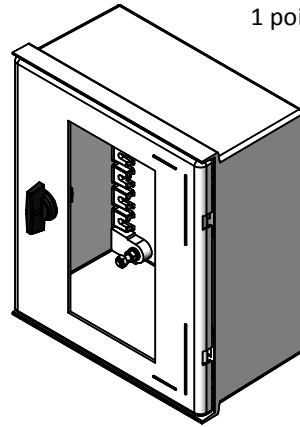


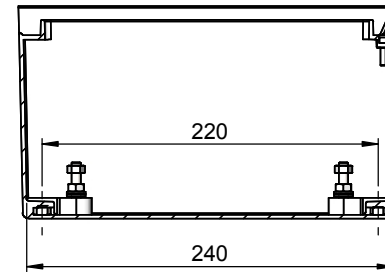
**MN 321**  
Plain door  
1 point lock



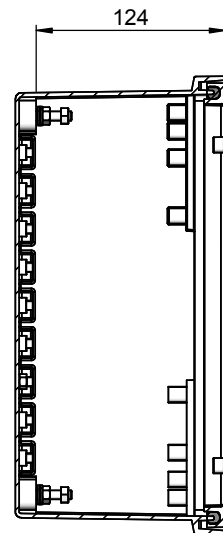
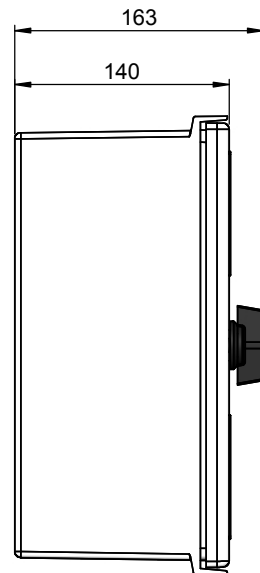
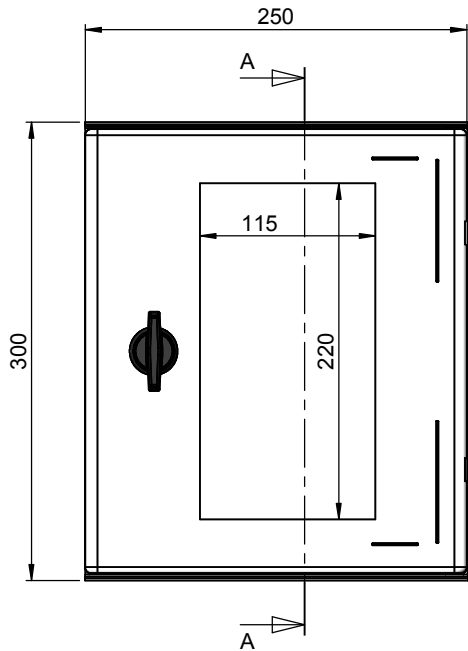
**MN 321-V**  
Door w/ window  
1 point lock



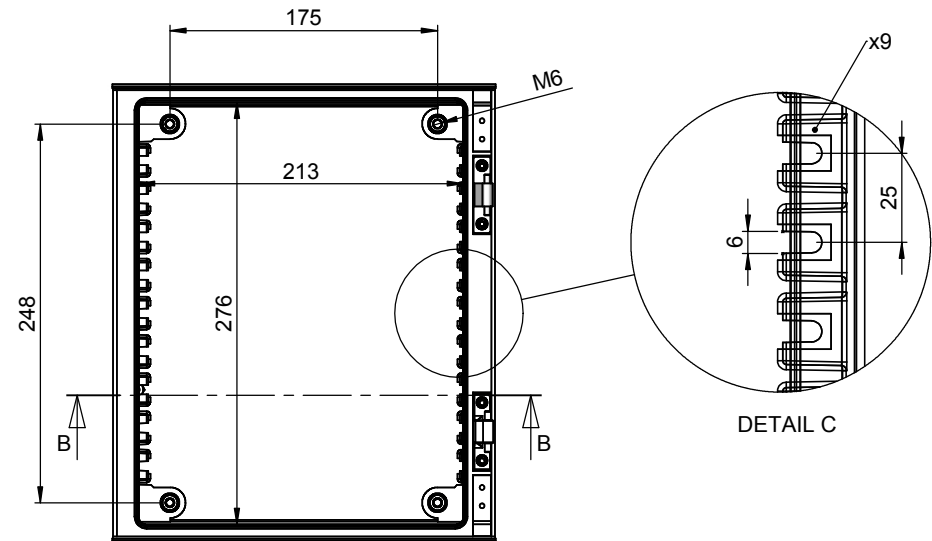
2 points locks Serrure 2 points Cerraduras 2 puntos				
	Double bit lock 3.0mm Double-barre DIN 3.0mm Doble barra DIN 3.0mm	Triangular screw 11mm Triangulaire 11mm Triangular 11mm	Manual with key lock à clé avec barillet Manual con llave	
Plain/Pleine/Plana	<b>MN 321</b>	06PF320001	06PF320021	06PF320031
Window/Hublot/Ventana	<b>MN 321-V</b>	06PF320003	06PF320023	06PF320033



SECTION B-B



SECTION A-A



DETAIL C

- Envolvente de Poliéster (SMC), color RAL7035.
- Coffret de Polyester (SMC), couleur RAL7035.
- Polyester box (SMC), colour RAL7035.
- IP66 / IK10 / IK08 (w/ window / avec hublot / con ventana)



  
 Certificado de Empresa AENOR 1990/0035/ER/01  
 DIBUJADO MCP HOJA Nº 1/1  
 FECHA: 08-04-2016

**MINIPOL 321 RANGE**



FICHA Nº

**FTM10277**