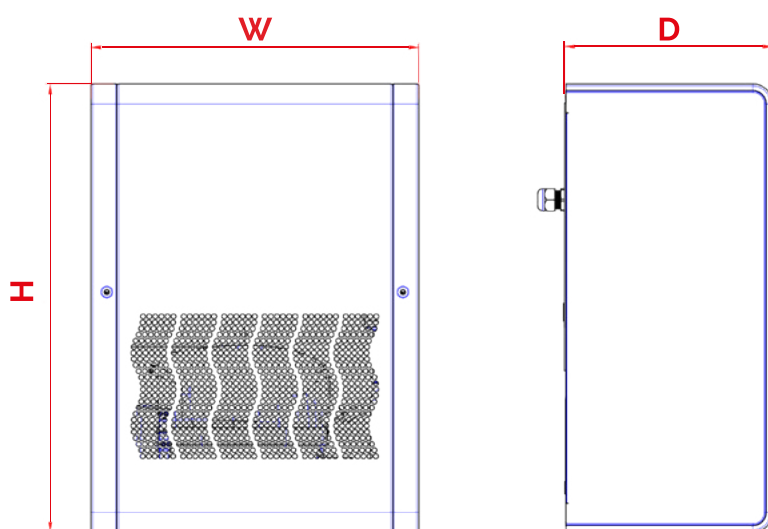
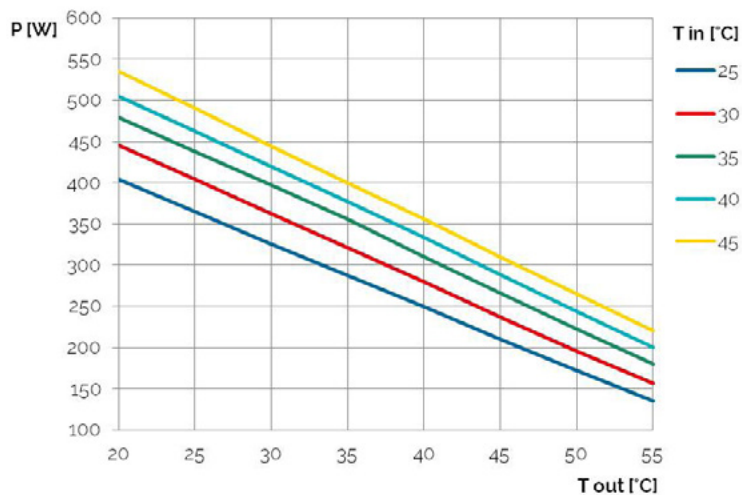


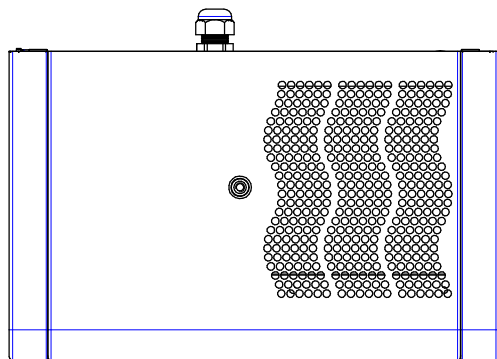
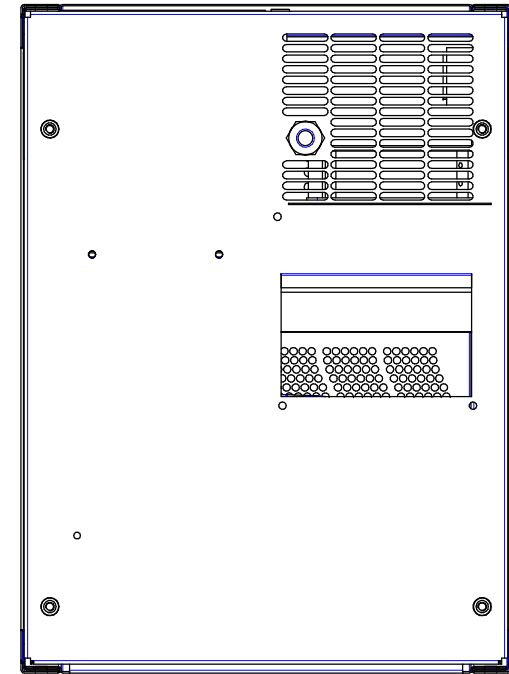
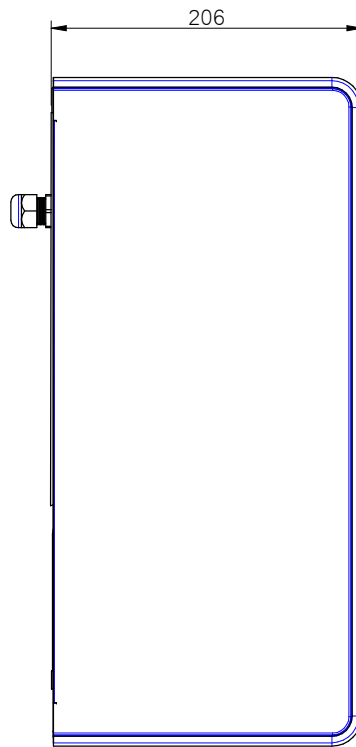
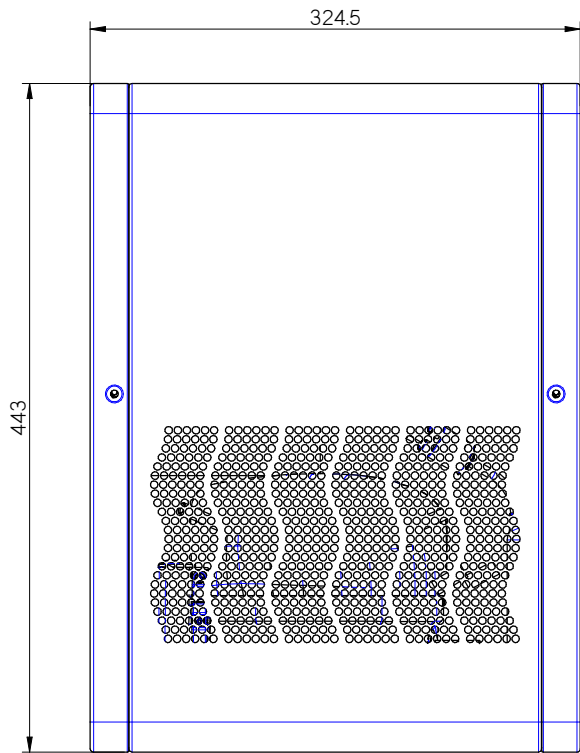


Protherm Indoor - CVE03



CODICE	M.U.	CVE03002200000	CVE03U12030000	CVE03U12200000
Potenza di raffreddamento - Cooling Capacity - Kälteleistung - Capacidad de refrigeración L35L35 - EN14511-2	W	360 - 380	380	380
Potenza di raffreddamento - Cooling Capacity - Kälteleistung - Capacidad de refrigeración L35L50 - EN14511-2	W	220 - 240	240	240
UL		--	•	•
Alimentazione - Power Supply - Spannungsversorgung - Alimentación eléctrica	V-ph-Hz	230-1-50/60	115-1-60	230-1-50/60
Altezza/Larghezza/Profondità - Height/width/Depth - Höhe/Breite/Tiefe - Altura/Ancho/Profundidad (HxWxD)	mm	443x324,5x206	443x324,5x206	443x324,5x206
Corrente assorbita - absorbed current - Stromaufnahme - Corriente absorbida (I)	A	1,3 / 1,4	2,9	1,7
Corrente assorbita alla partenza - Starting Current - Anlaufstrom - Corriente de arranque	A	9,8	18	9,8
Fusibile T - T PreFuse - Absicherung - Fusibile T	A	4	15	15
Potenza Assorbita - Power Consumption - Leistungsaufnahme - Potencia Absorbida L35L50 - EN14511-2	W	190 - 220	220	220
Portata aria ventilatore lato armadio, bocca libera - Cabinet fan flow, free blowing - Luftleistung Schrankseite, freiblasend - Caudal del ventilador, soplado directo	m³/h	164 - 195	195	195
Limiti regolazione Temperatura - Cabinet Temperature Limits - Temperatur Einstellbereich - Limites de temperatura en el armario	°C	+25 / +45	+25 / +45	+25 / +45
Limiti Temperatura lato Ambiente - Ambient Temperature Limits - Grenzwerte Umgebungstemperatur - Limites de temperatura ambiente	°C	+20 / +55	+20 / +55	+20 / +55
Protezione lato armadio - Cabinet Protection Degree - Schutzgrad Schrankseite - Clase de protección del armario	IP / Type	54 / -	- / 12	- / 12
Rumorosità - Noise Level - Geräuschpegel - Nivel de ruido	dB(A)	52	52	52
Peso - Weight - Gewicht - Peso	kg	17	17	17

(I) (CE= L35L35 - UL = Max)



-TOLLERANZE GENERALI: REF. UNI EN27681-1-01		FINITURA	PROTEZIONE	RETTIFICATO		
-TOLLERANZE GEOMETRICHE: REF. UNI EN27681-2-01		PROTEZIONE	PROTEZIONE	PROTEZIONE	1 / 1	CVA
-SALDATURE: REF. UNI EN ISO 4063 EN2553		0,0 kg	CVED3			
-INDICAZIONI GENERALI: Stulz n.r.g. : 0,5x45 Raggi n.r.g. : R1		1	MOD.QUOTA ERA 324(C4)	17/01/2017	Freddi	Manzatti
STULZ		LAY-OUT				