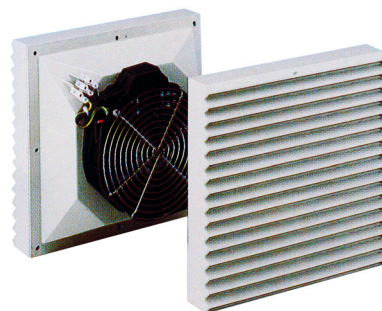




# GRV - Indoor

Griglie Di Ventilazione Con Filtro - Filter Fans - Filterlüfter - Rejillas de Ventilación



## Caratteristiche Generali

- Montaggio esterno al quadro
- Portata d'aria: 50 - 500 m<sup>3</sup>/h
- Grado di protezione IP44
- MTBF: 40000 ore



## Common Features

- External mounting
- Air Flow 50-500 m<sup>3</sup>/h
- IP44 protection degree
- MTBF: 40000 hours



## Allgemeine Merkmale

- Aufbaurahmen
- Luftstrom 50-500 m<sup>3</sup>/h
- IP44 Schutzgrad
- MBTF: 40000 Stunden



## Características Comunes

- Montaje externo
- Caudal de aire: 50-500 m<sup>3</sup>/h
- Grado de protección IP44
- MTBF: 40000 horas

## ACCESSORI - ACCESSORIES - ZUBEHÖR - ACCESORIOS

CODICE	10 Filtri
CODE	10 Filter
ARTIKELNUMMER	10 Filter
CODIGO	10 filtros
GRF12	AVAFAGR12
GRF25	AVAFAGR25
GRF30	AVAFAGR30
GRV12	AVAFAGR12
GRV25	AVAFAGR25
GRV30	AVAFAGR30

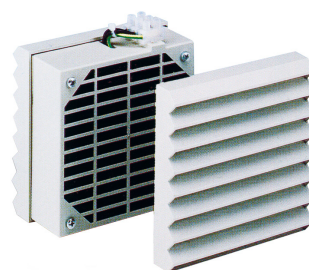
## Certificazioni - Certifications - Zertifizierungen - Certificaciones

- CE
- EAC



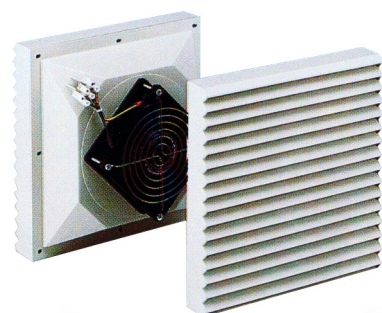


## GRV12



CODICE - CODE - ARTIKELNUMMER - CÒDIGO	M.U.	GRF12	GRV1200220	GRV1200222
Tensione nominale - Rated voltage - Nennspannung - Tensión nominal	V , -	--	230 , 1	115 , 1
Frequenza nominale - Nominal frequency - Nennfrequenz - Frecuencia nominal	Hz	--	50/60	50/60
Portata aria - Fan flow - Luftmenge - Caudal aire ventil GRV	m³/h	--	50	50
Portata aria - Fan flow - Luftmenge - Caudal aire ventil GRV +GRF	m³/h	--	36 1xGRF12	36 1xGRF12
			43 2xGRF12	43 2xGRF12
Potenza assorbita - Power absorbed - Leistungsaufnahme - Potencia Absorbida	W	--	16	16
Corrente assorbita - Absorbed current - Stromaufnahme - Corriente absorbida	A	--	0,13	0,26
Fusibile T - Pre-fuse T - Absicherung T - Elemento previo de fusibile T	A	--	0,5	0,5
Temp. interne di funzionamento - Internal operating temp. - Interne Betriebstemperatur - Temp. internas de funcionamiento	min/ max °C	--	-10 / +70	-10 / +70
Grado di protezione circuito interno - Internal circuit protection rating - Schutzgrad interner Kreislauf - Grado de protección del circuito interno	CE IP	44	44	44
Pressione sonora esterna - External sound pressure - Externer Schalldruck - Presión sonora externa	dB(A)	--	53	53
Altezza / Larghezza / Profondità - Height / Width / Depth - Höhe / Breite / Tiefe - Altura / Anchura / Profundidad	mm	130 x 130 x 24	130 x 130 x 65	130 x 130 x 65

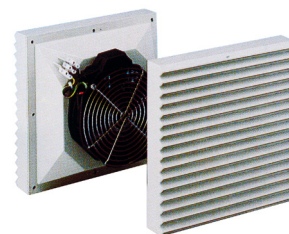
## GRV25



CODICE - CODE - ARTIKELNUMMER - CÒDIGO	M.U.	GRF25	GRV2500220	GRV2500222
Tensione nominale - Rated voltage - Nennspannung - Tensión nominal	V , -	--	230 , 1	115 , 1
Frequenza nominale - Nominal frequency - Nennfrequenz - Frecuencia nominal	Hz	--	50/60	50/60
Portata aria - Fan flow - Luftmenge - Caudal aire ventil GRV	m³/h	--	100	100
Portata aria - Fan flow - Luftmenge - Caudal aire ventil GRV +GRF	m³/h	--	80 1xGRF25	80 1xGRF25
			89 2xGRF25	89 2xGRF25
Potenza assorbita - Power absorbed - Leistungsaufnahme - Potencia Absorbida	W	--	16	16
Corrente assorbita - Absorbed current - Stromaufnahme - Corriente absorbida	A	--	0,13	0,26
Fusibile T - Pre-fuse T - Absicherung T - Elemento previo de fusibile T	A	--	0,5	0,5
Temp. interne di funzionamento - Internal operating temp. - Interne Betriebstemperatur - Temp. internas de funcionamiento	min/ max °C	--	-10 / +70	-10 / +70
Grado di protezione circuito interno - Internal circuit protection rating - Schutzgrad interner Kreislauf - Grado de protección del circuito interno	CE IP	44	44	44
Pressione sonora esterna - External sound pressure - Externer Schalldruck - Presión sonora externa	dB(A)	--	53	53
Altezza / Larghezza / Profondità - Height / Width / Depth - Höhe / Breite / Tiefe - Altura / Anchura / Profundidad	mm	255 x 255 x 40	255 x 255 x 130	255 x 255 x 130

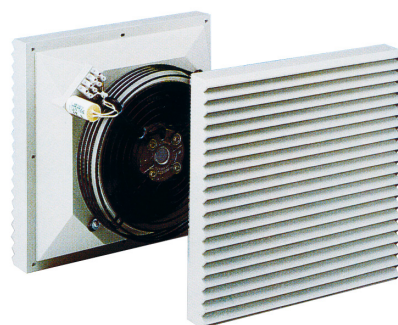


## GRV2501



CODICE - CODE - ARTIKELNUMMER - CÒDIGO	M.U.	GRF25	GRV2501220	GRV2501222
Tensione nominale - Rated voltage - Nennspannung - Tensión nominal	V, -	--	230, 1	115, 1
Frequenza nominale - Nominal frequency - Nennfrequenz - Frecuencia nominal	Hz	--	50/60	50/60
Portata aria - Fan flow - Luftmenge - Caudal aire ventil GRV	m³/h	--	220	220
Portata aria - Fan flow - Luftmenge - Caudal aire ventil GRV +GRF	m³/h	--	155 1xGRF25	155 1xGRF25
			200 2xGRF25	200 2xGRF25
			190 1xGRF30	190 1xGRF30
Potenza assorbita - Power absorbed - Leistungsaufnahme - Potencia Absorbida	W	--	40	42
Corrente assorbita - Absorbed current - Stromaufnahme - Corriente absorbida	A	--	0,3	0,46
Fusibile T - Pre-fuse T - Absicherung T - Elemento previo de fusibile T	A	--	0,5	1
Temp. interne di funzionamento - Internal operating temp. - Interne Betriebstemperatur - Temp. internas de funcionamiento	min/ max °C	--	-10 / +70	-10 / +70
Grado di protezione circuito interno - Internal circuit protection rating - Schutzgrad interner Kreislauf - Grado de protección del circuito interno	CE IP	44	44	44
Pressione sonora esterna - External sound pressure - Externer Schalldruck - Presión sonora externa	dB(A)	--	58	58
Altezza / Larghezza / Profondità - Height / Width / Depth - Höhe / Breite / Tiefe - Altura / Anchura / Profundidad	mm	255 x 255 x 140	255 x 255 x 140	255 x 255 x 140

## GRV30

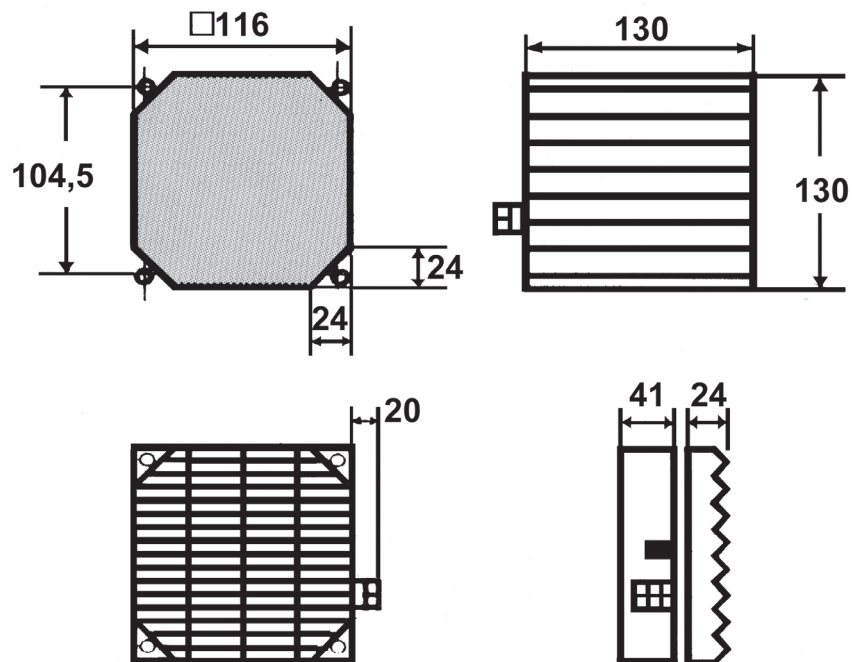


CODICE - CODE - ARTIKELNUMMER - CÒDIGO	M.U.	GRF30	GRV300A(P)220	GRV300A(P)222
Tensione nominale - Rated voltage - Nennspannung - Tensión nominal	V, -	--	230, 1	155, 1
Frequenza nominale - Nominal frequency - Nennfrequenz - Frecuencia nominal	Hz	--	50/60	50/60
Portata aria - Fan flow - Luftmenge - Caudal aire ventil GRV	m³/h	--	500	500
Portata aria - Fan flow - Luftmenge - Caudal aire ventil GRV +GRF	m³/h	--	345 1xGRF30	345 1xGRF30
			390 2xGRF25	390 2xGRF25
			450 2xGRF30	450 2xGRF30
Potenza assorbita - Power absorbed - Leistungsaufnahme - Potencia Absorbida	W	--	70	75
Corrente assorbita - Absorbed current - Stromaufnahme - Corriente absorbida	A	--	0,38	0,6
Fusibile T - Pre-fuse T - Absicherung T - Elemento previo de fusibile T	A	--	0,5	1
Temp. interne di funzionamento - Internal operating temp. - Interne Betriebstemperatur - Temp. internas de funcionamiento	min/ max °C	--	-10 / +75	-10 / +75
Grado di protezione circuito interno - Internal circuit protection rating - Schutzgrad interner Kreislauf - Grado de protección del circuito interno	CE IP	44	44	44
Pressione sonora esterna - External sound pressure - Externer Schalldruck - Presión sonora externa	dB(A)	--	69	69
Altezza / Larghezza / Profondità - Height / Width / Depth - Höhe / Breite / Tiefe - Altura / Anchura / Profundidad	mm	323 x 323 x 40	323 x 323 x 160	323 x 323 x 160

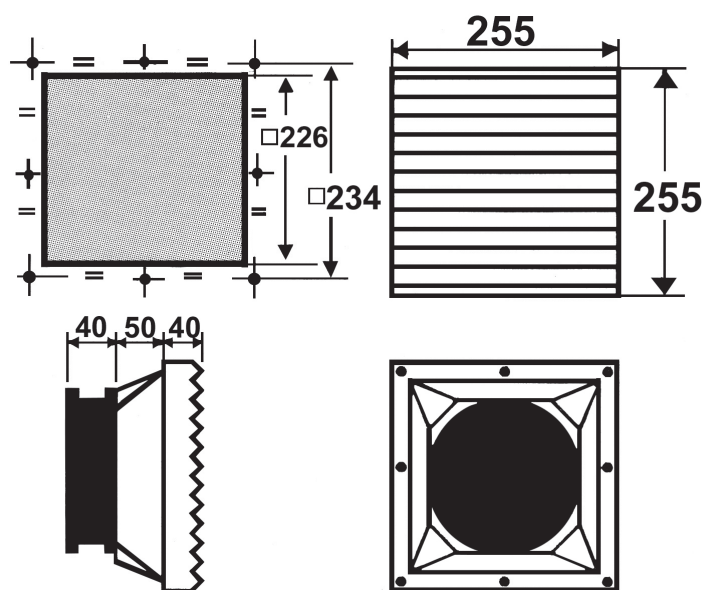


# GRV Layout

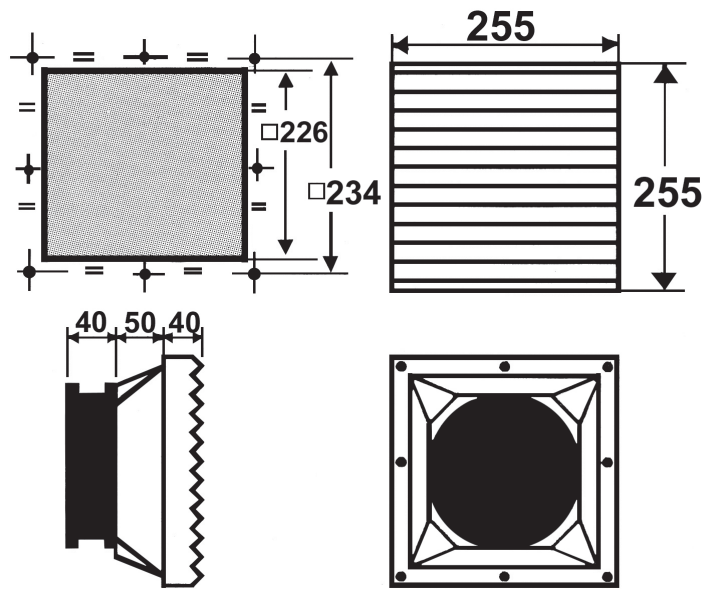
## GRV12



## GRV25



# GRV2501



# GRV30

