	Soportes STF	REVISION: 01
	STF supports	Fam.: STF
		Pág. / Page 1/1

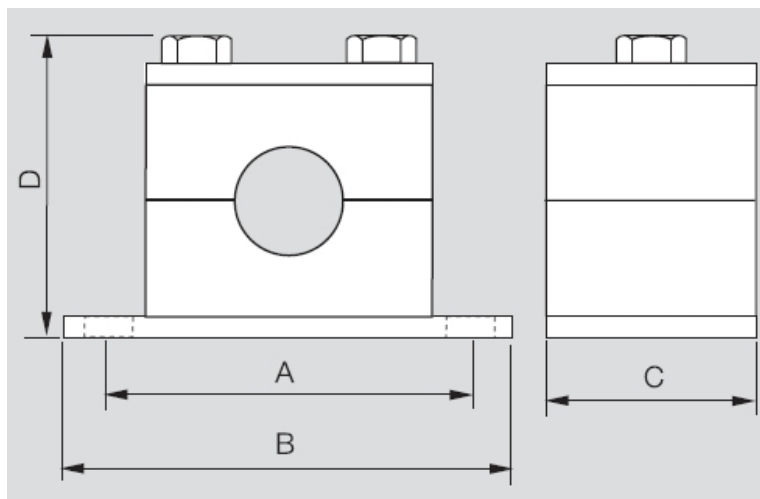
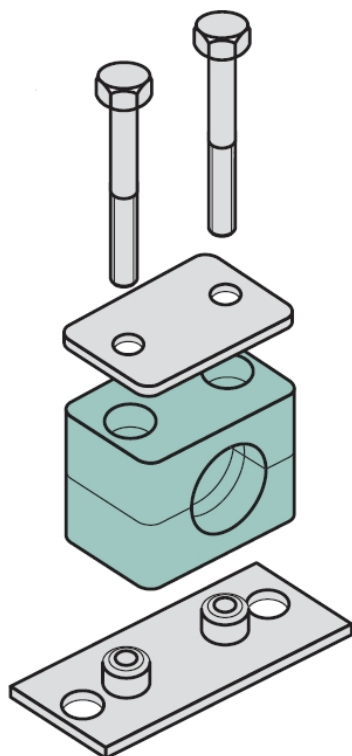
INTERFLEX, S.A. c/Muga 1, Pol. Ind. Pla d'en Coll, Montcada i Reixac E-08110 · Tel: +34 935643112 · Fax: +34 935643700 · interflex@interflex.es · www.interflex.es

DESCRIPCIÓN <ul style="list-style-type: none"> Placa base, placa cierre y tornillos de acero dulce Abrazaderas de polipropileno con perfil interno Para la sujeción de tramos de tubo anillado entre los diferentes elementos de la instalación eléctrica en máquinas, especialmente en sector ferrocarril. 	DESCRIPTION <ul style="list-style-type: none"> Steel base plate, cover plate and closing bolts Polypropylene clamps with internal profile For securing sections of corrugated conduits between the various parts of the electrical installation on machines, specially in rolling stock.
---	--

CARACTERÍSTICAS DIMENSIONALES / DIMENSIONAL CHARACTERISTICS

Referencia / Reference	DN (*)	A	B	C	D	Peso / Weight g	Envase / Packing u.
STF-07	7	50	64	30	36.5	99.2	1
STF-10	10	56	70	30	42.3	113.2	1
STF-12	12	56	70	30	42.3	112.2	1
STF-17	17	64	78	30	44.7	129.3	1
STF-23	23	73	87	30	50.8	148.3	1
STF-29	29	86	100	30	66.5	191.1	1
STF-36	36	86	100	30	66.5	185.4	1
STF-48	48	100	116	30	75.9	223.2	1

(*) DN = Diámetro nominal del tubo a sujetar / Nominal Diameter of the conduit to secure
 Dimensiones en mm / Dimensions in mm



La información contenida en esta Especificación Técnica de Producto se considera correcta en el momento de su publicación. Sin embargo, puede ser modificada sin previo aviso. El usuario deberá efectuar la selección adecuada del producto y la preparación necesaria para unas condiciones seguras en su aplicación. Es responsabilidad del usuario comprobar los productos recibidos y notificar inmediatamente a INTERFLEX, S.A. cualquier defecto. INTERFLEX, S.A. no será responsable de cualquier daño resultante de una mala instalación, aplicación o uso de sus productos. Si los productos de INTERFLEX, S.A. son utilizados conjuntamente con productos que no son de INTERFLEX, S.A., cualquier reclamación sobre el material en su conjunto será desestimada. Visite nuestra página web www.interflex.es para obtener información actualizada.

The information provided in this Technical Data Sheet is considered to be true and correct at the time of publication. However, it may be changed without prior notice. It is the customer's obligation to determine the correct and safe selection, settings and conditions of use of the products. It is the customer's responsibility to check the delivered products and immediately notify INTERFLEX, S.A. of any detected fault. INTERFLEX, S.A. cannot be held responsible for any damage resulting from unprofessional installation, application or misuse of its products. If INTERFLEX, S.A. products are used in conjunction with non INTERFLEX, S.A. products, all product liability claims will be rejected. Visit our webpage www.interflex.es for an updated information.